

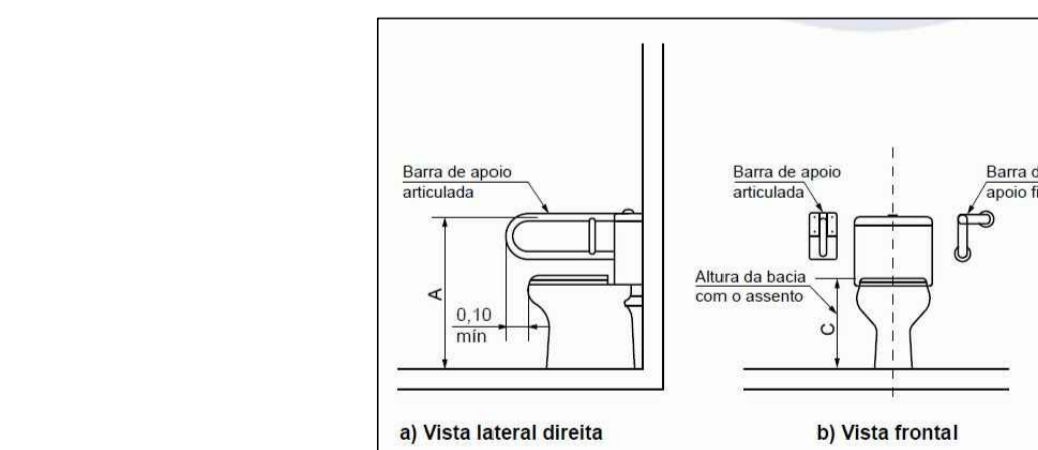
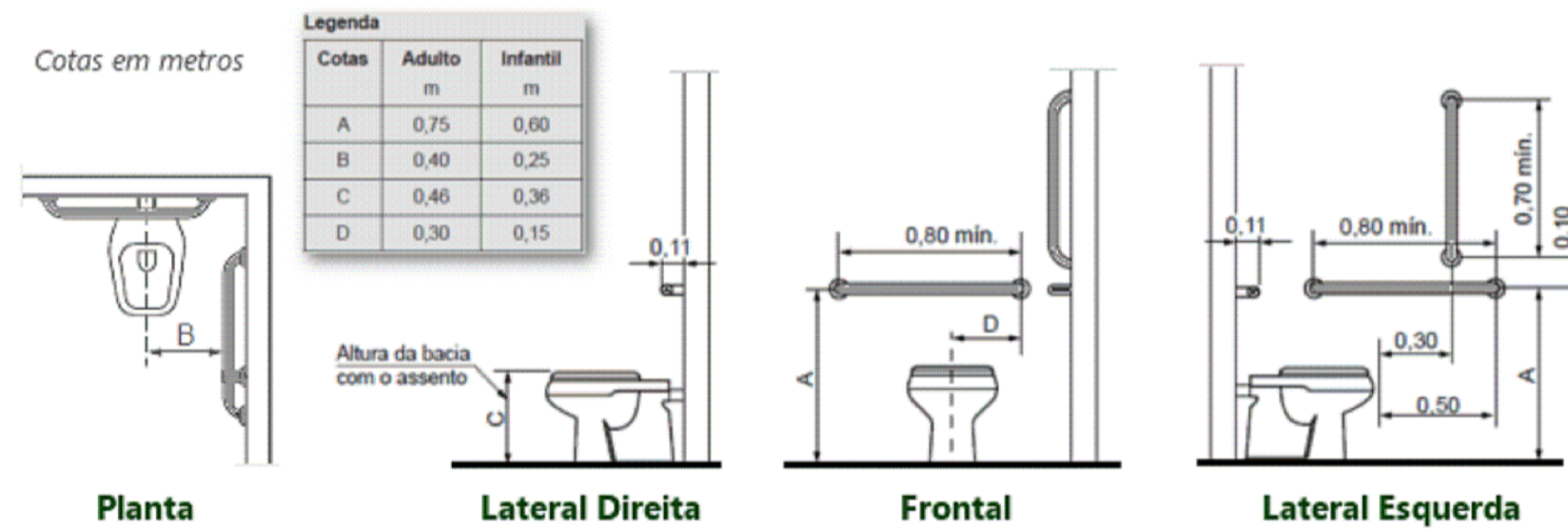
Planta Baixa Térreo
A= 447,88 m²
Esc.: 1/100

Rua

Passoio Público
Meio Fio



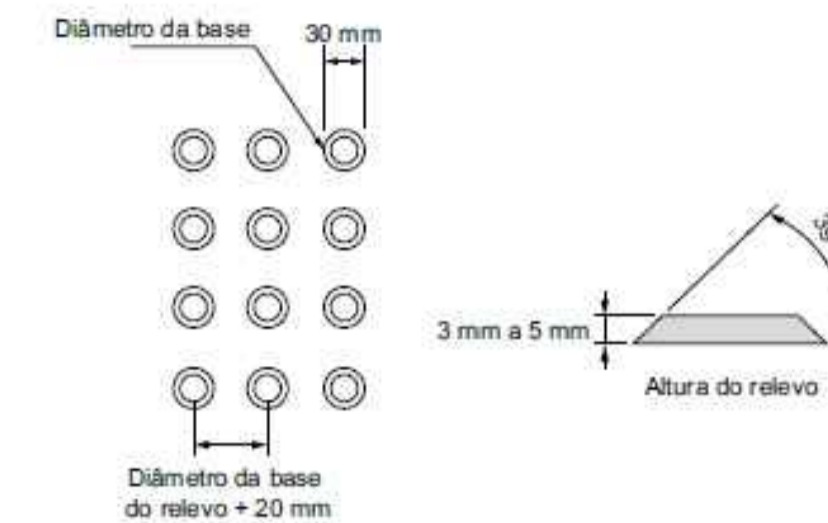
Planta Baixa 2º Pavimento
A= 433,70 m²
Esc.: 1/100



Detalhe Planta baixa Sanitários PNE
Pav Térreo e Segundo Pav
Esc.: 1/50

Dimensionamento dos relevos táteis de alerta instalados diretamente no piso

	Recomendado	Mínimo	Máximo
Diâmetro da base do relevo	30	25	30
Diâmetro do topo do relevo	1/2 a 2/3 do diâmetro da base		
Distância horizontal e vertical entre centros do relevo	Diâmetro da base do relevo + 20		
Altura do relevo	4	3	5

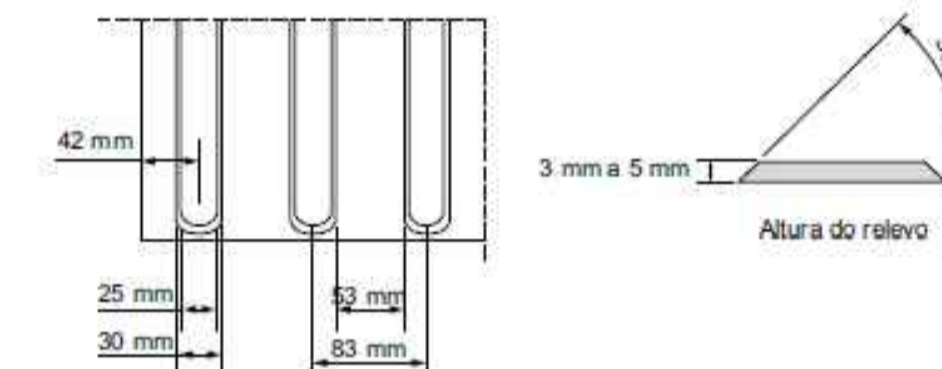


Relevos táteis de alerta instalados diretamente no piso

Dimensionamento dos relevos do piso tátil direcional

	Recomendado	Mínimo	Máximo
Largura da base do relevo	30	30	40
Largura do topo do relevo	25	20	30
Distância horizontal entre centros de relevo	83	70	85
Distância horizontal entre bases de relevo	53	45	55
Altura do relevo	4	3	5

NOTA: Distância do eixo da primeira linha de relevo até a borda do piso igual a 1/2 distância horizontal entre centros.



Relevo do piso tátil direcional

PROJETO ELABORADO PELA SECRETARIA DE PLANEJAMENTO URBANO E HABITAÇÃO



Avenida Expedicionário Veber, 2983
Bairro Cruzeiro - Santa Rosa - RS
Fone/Fax: 51 3511 5100

Acessibilidade Centro de Especialidade FUMSSAR

PLANTA BAIXA E DETALHAMENTOS

França: 02

Proprietário: Município de Santa Rosa - RS

Responsável Técnico: Mateus Monegat de Gaspari - Eng. Civil - CREA/RS 196858-D

Escala	Data	Área	Desenho	Revisão
Indicada	Julho de 2022	-	Mateus/Yasmim	00

Cidade	Endereço
Santa Rosa	Rua Dr. Francisco Timm, n° 480 - Centro, Santa Rosa