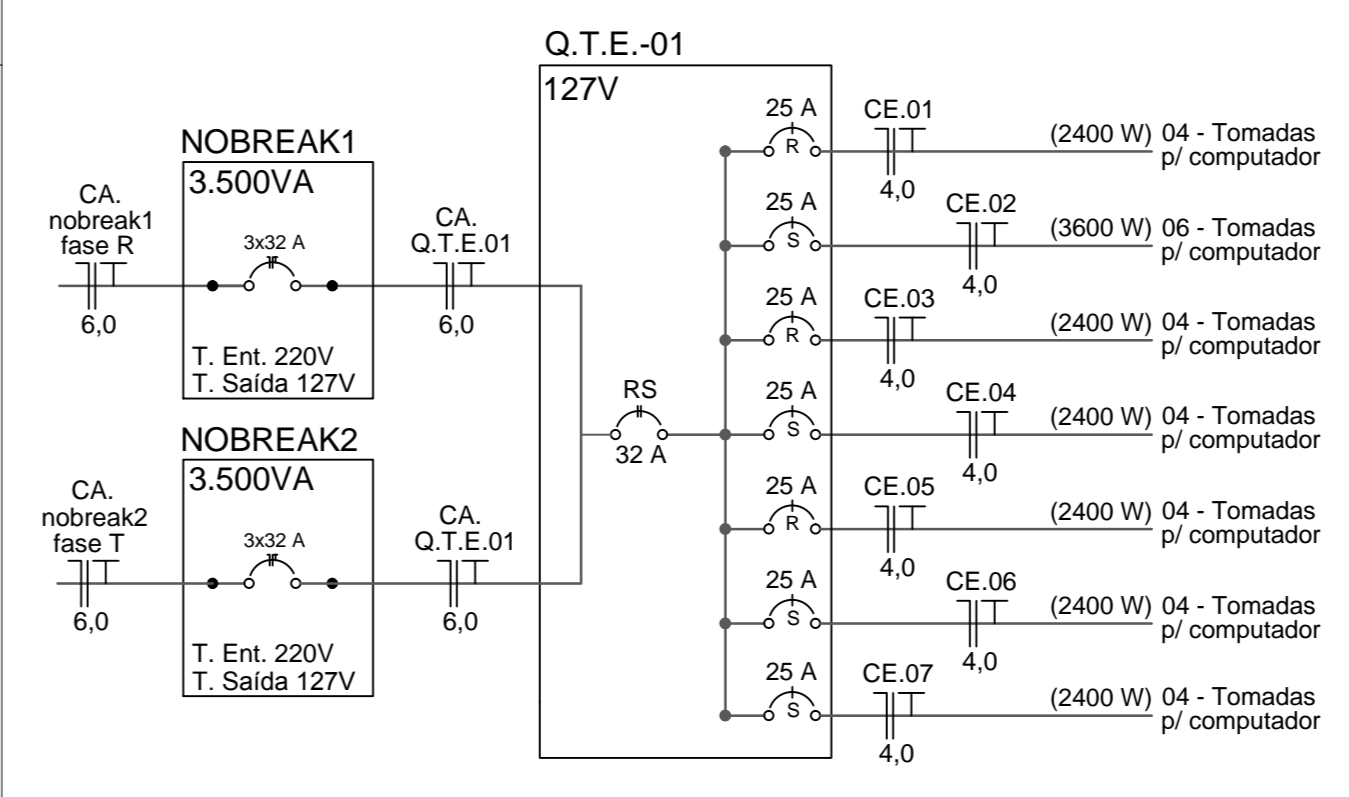



DIAGRAMA UNIFILAR



- LEGENDA**
- ELETRODUTO CORRUGADO EMBUTIDO NA PAREDE E EDOU NA LAJE
 - - - ELETRODUTO CORRUGADO SUBTERRANEO
 - TOMADA UNIVERSAL DUPLA QUADRADA 127V. A 2,30M DO PISO ACABADO
 - TOMADA UNIVERSAL DUPLA QUADRADA 127V. NO TETO
 - TOMADA UNIVERSAL DUPLA QUADRADA 127V. A 0,3M DO PISO ACABADO
 - TOMADA UNIVERSAL DUPLA QUADRADA 220V. A 0,3M DO PISO ACABADO
 - JACK RJ-45 FEMEA DUPLA CAT.6 UNIVERSAL. A 0,3M DO PISO ACABADO
 - JACK RJ-45 FEMEA CAT.6 UNIVERSAL. A 2,30M DO PISO ACABADO
 - JACK RJ-45 FEMEA CAT.6 UNIVERSAL. NO TETO
 - A-01-P06 RACK A - SWITCH #7 01 - POSIÇÃO 06
 - QUADRO TERMINAL DE EMBUTIR
- SIGLAS**
- CE.01 CIRCUITO ESTABILIZADO 01 - 127V
 - Q.T.E. QUADRO TERMINAL ESTABILIZADO
- Obs:**
- Quadros terminais deverão ser dotados de etiquetas identificadas dos circuitos, conforme descrição no quadro de circuitos.
 - Tomadas estabilizadas de 127V deverão possuir etiquetas identificando o sentido de funcionamento, bem como o circuito a que pertencem.
 - Tomadas de rede de internet deverão possuir etiquetas identificando o rack, switch e posição a que pertencem.



Assessoria Quadrante de Engenharia 2005
Bairro Cruzeiro - Santa Rosa - RS
Fone/Fax: 51 3313 9100

**UNIDADE BÁSICA DE SAÚDE
"AGRÍCOLA"**

VILA AGRÍCOLA - SANTA ROSA - RS

**REDE ELÉTRICA ESTABILIZADA 127V E
CABEAMENTO ESTRUTURADO**

PROPRIETÁRIO:

RESP. TÉCNICO PROJETO:

ESCALA:	PLANTA BAIXA, DETALHES	DATA:
1:50		04/07/2014
www.furber.com.br		DESENHO: RODRIGO
DIREITOS AUTORAIS RESERVADOS - LEI Nº 9.610/98		ÚNICA