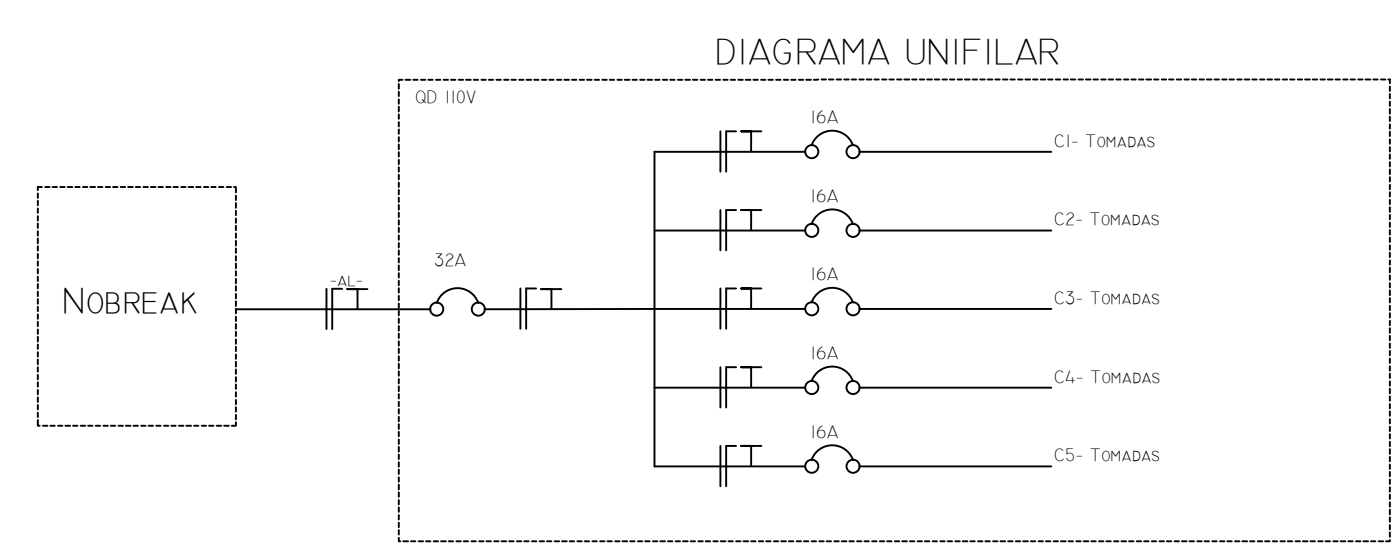


QUADRO DE CARGAS 220/380V

SERIE	CIRCUITO	LAMPADARAS (W)	TOMADAS (W)	POTENCIA ATIVA (W)	POTENCIA REATIVA (VAR)	CORRENTE (A)	COS φ	CONDUTOR (mm²)	PROT. (A)	F. DEB.	FINALIDADE
01	01	01	01	1054	175	5,3	0,9	2,5	20	●	ILUMINAÇÃO E TOMADAS
02	02	01	01	1054	180	5,3	0,9	2,5	20	●	ILUMINAÇÃO E TOMADAS
03	03	01	01	85	955	4,2	0,9	2,5	20	●	AR-CONDICIONADO
04	04	01	01	85	955	4,2	0,9	2,5	20	●	AR-CONDICIONADO
05	05	01	01	290	2527	8,0	0,9	2,5	20	●	ILUMINAÇÃO E TOMADAS
06	06	01	01	85	955	4,2	0,9	2,5	20	●	AR-CONDICIONADO
07	07	01	01	5000	5000	22,7	1,0	6,0	32	●	AQUECEDOR DE AGUA
08	08	01	01	2909	2298	16,4	0,9	2,5	20	●	ILUMINAÇÃO E TOMADAS
09	09	01	01	85	955	4,2	0,9	2,5	20	●	AR-CONDICIONADO
10	10	01	01	5000	5000	22,7	1,0	6,0	32	●	AQUECEDOR DE AGUA
11	11	01	01	85	955	4,2	0,9	2,5	20	●	AR-CONDICIONADO
12	12	01	01	308	357	1,6	0,9	2,5	20	●	ILUMINAÇÃO E TOMADAS
13	13	01	01	500	490	6,8	0,9	2,5	20	●	ILUMINAÇÃO E TOMADAS
14	14	01	01	5000	5000	22,7	1,0	6,0	32	●	AQUECEDOR DE AGUA
15	15	01	01	85	955	4,2	0,9	2,5	20	●	AR-CONDICIONADO
16	16	01	01	5000	5000	22,7	1,0	6,0	32	●	AQUECEDOR DE AGUA
17	17	01	01	85	955	4,2	0,9	2,5	20	●	AR-CONDICIONADO
18	18	01	01	500	500	2,3	0,9	2,5	20	●	CABEÇA DE LÂMPADA
19	19	01	01	3780	4200	19,2	0,9	2,5	20	●	NOBREAK
20	20	01	01	100	100	2,0	0,9	2,5	20	●	LUP EMERGENCIA
TOTAL DE CARGA INSTALADA NA EDIFICAÇÃO				36.888	60.986	106,30	0,9	4x150	3x40	●	CIRCUITADOR-AL



QUADRO DE CARGAS 110V

SERIE	CIRCUITO	TOMADAS (W)	POTENCIA ATIVA (W)	POTENCIA REATIVA (VAR)	CORRENTE (A)	COS φ	CONDUTOR (mm²)	PROT. (A)	FINALIDADE	
01	01	01	400	440	4,3	0,9	2,5	16	TOMADAS	
02	02	01	600	660	6,0	0,9	2,5	16	TOMADAS	
03	03	01	500	550	5,0	0,9	2,5	16	TOMADAS	
04	04	01	600	660	6,0	0,9	2,5	16	TOMADAS	
05	05	01	600	660	6,0	0,9	2,5	16	TOMADAS	
TOTAL DE CARGA 110V INSTALADA				2.500	2750	25	0,9	4,0	32	CIRCUITADOR-AL

- ### LEGENDA
- ▲ TOMADA MONOFÁSICA 2P+T 20A/250V À 1,30M DO PISO ACABADO
 - ▲ TOMADA MONOFÁSICA 2P+T 20A/250V À 2,20M DO PISO ACABADO
 - ▲ TOMADA MONOFÁSICA 2P+T 20A/250V À 1,50M DO PISO ACABADO
 - INTERRUPTOR SIMPLES 11 TECLA C/ TOMADA MONOFÁSICA 2P+T 20A/250V À 1,50M DO PISO ACABADO
 - ▽ TOMADA DUPLO KEYSTONE RJ-45 + RJ-45 (TEL. E INTERNET) À 0,20M DO PISO ACABADO
 - ▽ TOMADA SIMPLES KEYSTONE RJ-45 INTERNET À 1,50M DO PISO ACABADO
 - ▽ TOMADA SIMPLES KEYSTONE RJ-45 INTERNET À 2,20M DO PISO ACABADO
 - ▲ TOMADA ESTABILIZADA (110V) 2P+T 20A/250V À 1,30M DO PISO ACABADO
 - ▲ TOMADA ESTABILIZADA (110V) 2P+T 20A/250V À 2,20M DO PISO ACABADO
 - ELETRICIDADE PERIFERIA SCS/SPH FV INSTALAÇÃO ELÉTRICA
 - LÂMPADA TIPO SPOT PARA UMA LÂMPADA DE 25W
 - LÂMPADA DE SOBREPOR FV DUAS LÂMPADAS TUBULARES T8 1200MM, COPANEO A, CIRCUITO L
 - QUADRO DE DISTRIBUIÇÃO 220/380V
 - QUADRO DE DISTRIBUIÇÃO PARA CIRCUITOS ESTABILIZADOS 110V
 - QUADRO DE DISTRIBUIÇÃO PARA CIRCUITOS ESTABILIZADOS 110V
 - CONDUTOR FASE, NEUTRO, TERRA, RETORNO DOS CIRCUITOS ESTABILIZADOS 110V
 - CONDUTOR FASE, NEUTRO, TERRA, RETORNO DOS CIRCUITOS 220/380V
 - ELETRODUTO TIPO ELETROWETZEL TUBO, COM BRANCA, CLASSE LEM, PINTAÇÃO ELÉTRICA
 - ELETRODUTO TIPO ELETROWETZEL TUBO, COM BRANCA, CLASSE LEM, PINTAÇÃO ELÉTRICA
 - ELETRODUTO DE PVC RÍGIDO SOBRE DA CAIXA DE PASSAGEM ATÉ A ELETRICIDADE, INSTALADO DE FORMA APARENTE.