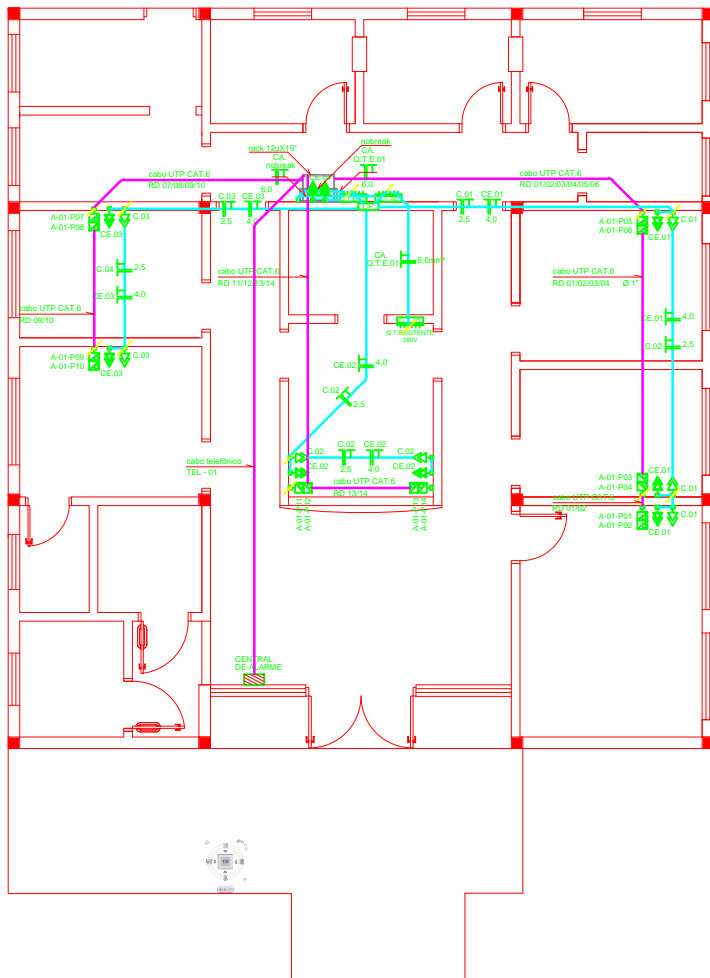
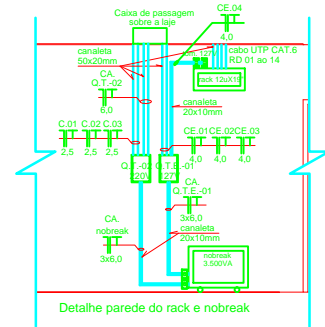
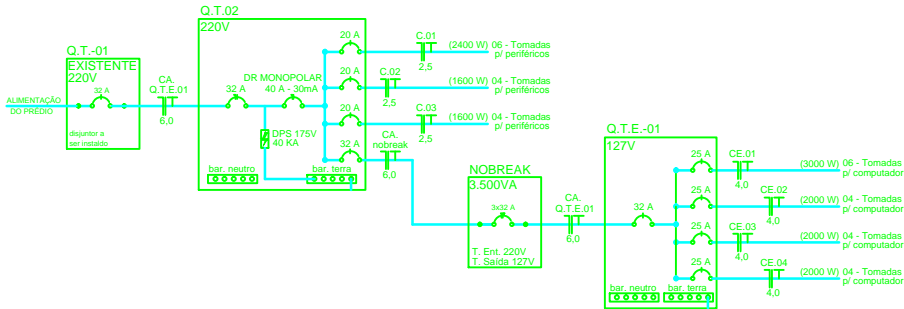


DIAGRAMA UNIFILAR



LEGENDA

- CANALETA, SISTEMA X - 20 x 10 mm E 40 x 16 mm
- TOMADA UNIVERSAL DUPLA QUADRADA 127V COM TOTEM 2P+T 10A - 250V - A 0,3M DO PISO ACABADO
- TOMADA UNIVERSAL DUPLA QUADRADA 220V COM TOTEM 2P+T 10A - 250V - A 0,3M DO PISO ACABADO
- TOMADA UNIVERSAL DUPLA QUADRADA 127V COM TOTEM 2P+T 10A - 250V - A 0,3M DO PISO ACABADO
- JACK RJ45 FEMEA DUPLA CAT.6 UNIVERSAL
- A-01-P08
- RACK A - SWITCH 01 - POSIÇÃO 08
- QUADRO TERMINAL DE SOBREPOR PARA 12 DISJUNTORES + BARRAMENTO DE TERRA E NEUTRO
- CANALETA QUE SOBRECANALETA QUE DESCE

SIGLAS

- C.01 CIRCUITO NÚMERO 01 - 220V
- CE.01 CIRCUITO ESTABILIZADO 01 - 127V
- CA. CIRCUITO ALIMENTADOR
- Q.T.E. QUADRO TERMINAL ESTABILIZADO



Avenida Expedicionário Welber, 2983
Bairro Cruzeiro - Santa Rosa - RS
Fone/Fax: 55 3511 5100

UNIDADE BÁSICA DE SAÚDE
"GUIA LOPES"

GUIA LOPES - SANTA ROSA - RS

REDE ELÉTRICA E CABEAMENTO ESTRUTURADO

PROPRIETÁRIO

RESP. TÉCNICO PROJETO

ESCALA

1/50

PLANTA BAIXA, DETALHES

ESCALA

1:20,93 RF

www.kofman.com.br

Telefone: 51 3511 5100

DIREITOS AUTORAIS RESERVADOS - LEI Nº 9610/98

DATA: AGO/2010 - 2014

DESENHO: KOFMAN

ÚNICA