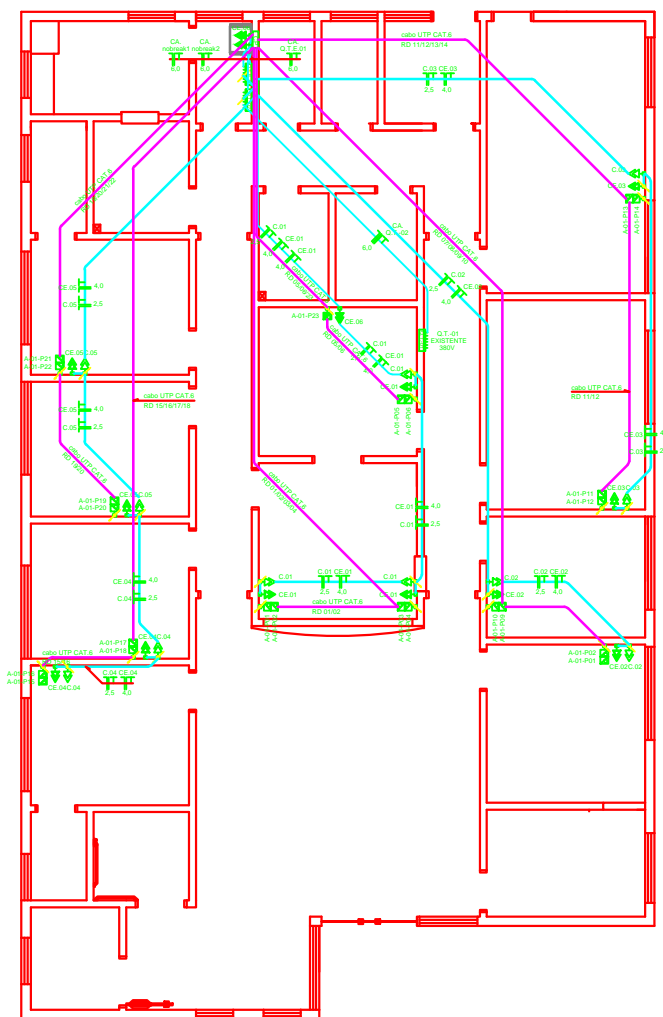
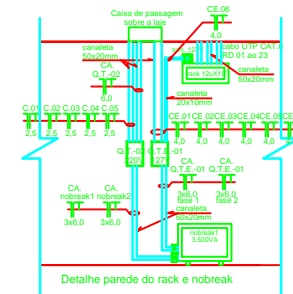
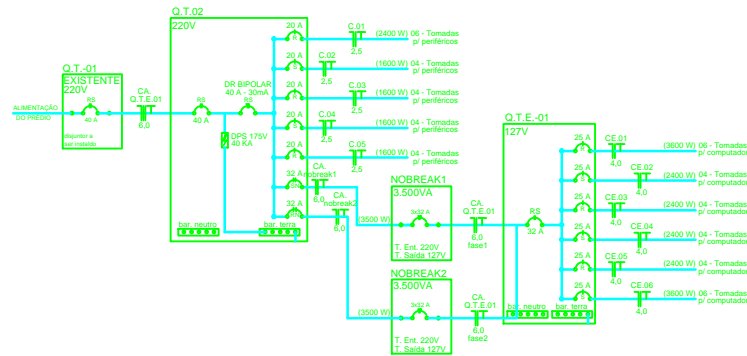


DIAGRAMA UNIFILAR



- LEGENDA**
- CANALETA SISTEMA V - 25 x 10 mm x 40 x 18 mm
 - TOMADA UNIVERSAL DUPLO QUADRADA 127V COM TOTEM 2P x 1FA - 250V - A 3,3M DO PISO ACABADO
 - TOMADA UNIVERSAL DUPLO QUADRADA 220V COM TOTEM 2P x 1FA - 250V - A 3,3M DO PISO ACABADO
 - TOMADA UNIVERSAL DUPLO QUADRADA 127V COM TOTEM 2P x 1FA - 250V - A 3,3M DO PISO ACABADO JACK RJ-45 FÊMEA DUPLO CAT 6 UNIVERSAL
 - JACK RJ-45 FÊMEA 127V CAT 6 UNIVERSAL A 2,28M DO PISO ACABADO
 - PAINEL - SWITCH 1P x 1 - POSIÇÃO 09
 - QUADRO TERMINAL DE COBERTURA PARA 12 DISJUNTORES + BARRAMENTO DE TERRA E NEUTRO
- SÍMULAS**
- C.01 - CIRCUITO HABITACIONAL - 127V
 - CE.01 - CIRCUITO ESTABELECIDO 127V
 - CA - CIRCUITO ALIMENTADOR
 - Q.T.E. - QUADRO TERMINAL ESTABELECIDO
- NOTA: Sempre em paralelo com o sistema de aterramento da edificação e a central de alarme.



**UNIDADE BÁSICA DE SAÚDE
"JÚLIO DE OLIVEIRA"**
VILA JÚLIO DE OLIVEIRA - SANTA ROSA - RS

REDE ELÉTRICA E CABEAMENTO ESTRUTURADO

PROPOSTA Nº:	
NOME TÉCNICO PROJETADO:	
ESCALA: 1:50	TÍTULO: PLANTA BAIXA, DETALHES
AUTOR: [Nome]	DATA: [Data]
REVISÃO AUTOMÁTICA RESERVADO: 16/10/2025	DESENHO: [Nome]
ÚNICA	