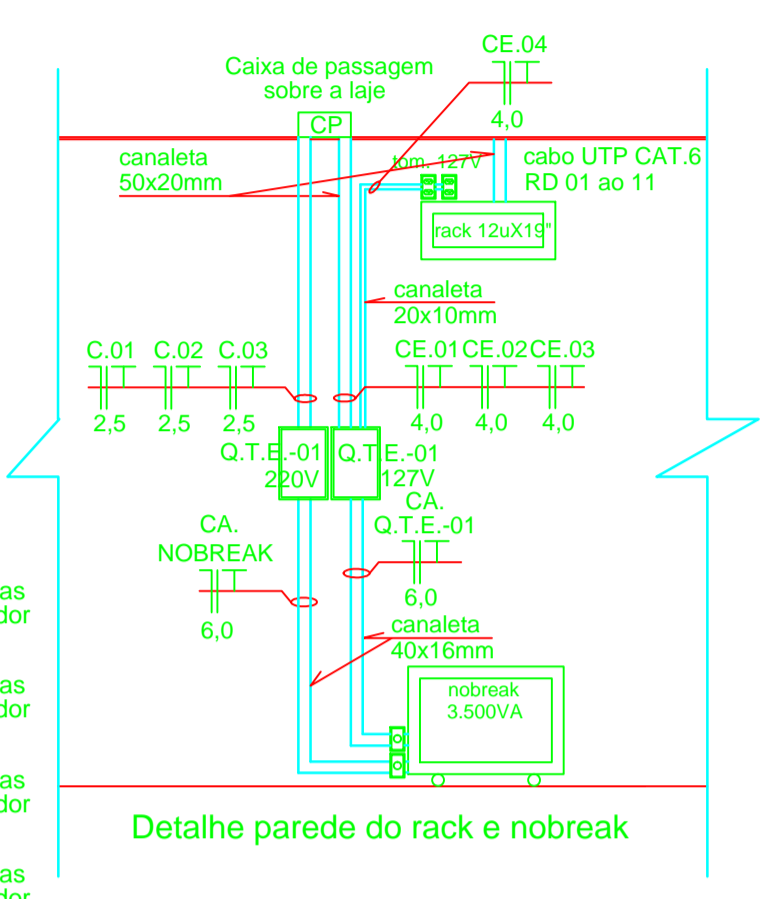
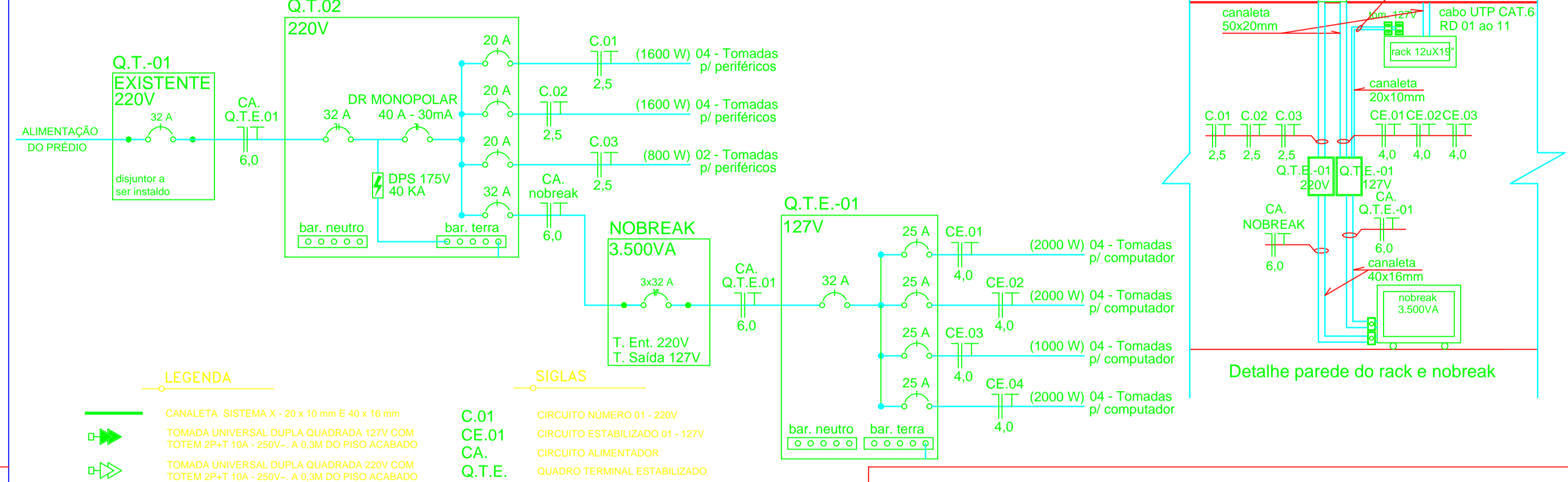
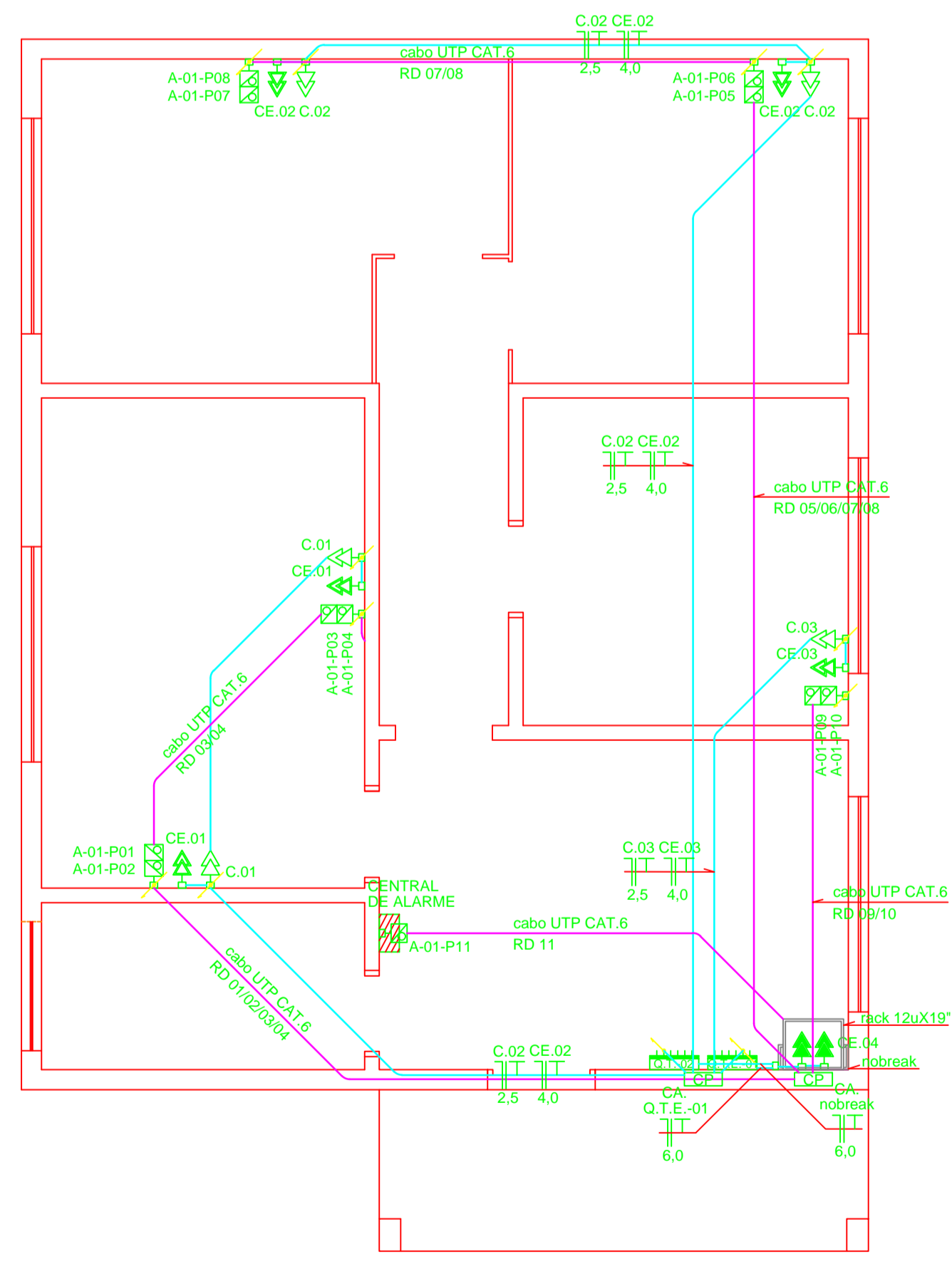


DIAGRAMA UNIFILAR



- LEGENDA**
- CANALETA SISTEMA X - 20 x 10 mm E 40 x 16 mm
 - TOMADA UNIVERSAL DUPLA QUADRADA 127V COM TOTEM 2P+T 10A - 250V- A 0,3M DO PISO ACABADO
 - TOMADA UNIVERSAL DUPLA QUADRADA 220V COM TOTEM 2P+T 10A - 250V- A 0,3M DO PISO ACABADO
 - TOMADA UNIVERSAL DUPLA QUADRADA 127V COM TOTEM 2P+T 10A - 250V- A 0,3M DO PISO ACABADO
 - JACK RJ-45 FEMEA DUPLO CAT 6 UNIVERSAL
 - A-01-P06 RACK A - SWITCH nº 01 - POSIÇÃO 06
 - QUADRO TERMINAL DE SOBREPOR PARA 12 DISJUNTORES + BARRAMENTO DE TERRA E NEUTRO
- SIGLAS**
- C.01 CIRCUITO NÚMERO 01 - 220V
 - CE.01 CIRCUITO ESTABILIZADO 01 - 127V
 - CA. CIRCUITO ALIMENTADOR
 - Q.T.E. QUADRO TERMINAL ESTABILIZADO



CARIMBOS



Avenida Expedicionário Weber, 2993
Bairro Cruzeiro - Santa Rosa - RS
Fone/Fax: 55 3511 5100

**UNIDADE BÁSICA DE SAÚDE
"CANDEIA"**

CANDEIA, INTERIOR DE SANTA ROSA - RS

REDE ELÉTRICA E CABEAMENTO ESTRUTURADO

PROPRIETÁRIO:

RESP. TÉCNICO PROJETO:

ESCALA: 1/50	PLANTA BAIXA, DETALHES	ÁREA: 83,44 m²
www.lumesar.com.br	DATA: OUTUBRO - 2014	
Endereço Eletrônico:	DESENHO: RODRIGO	
DIREITOS AUTORAIS RESERVADOS - LEI Nº 9610/98		

ÚNICA