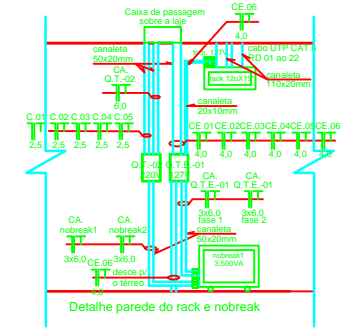
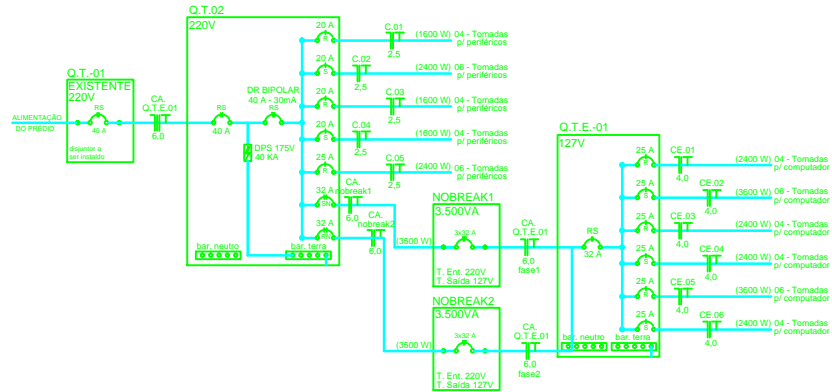


DIAGRAMA UNIFILAR

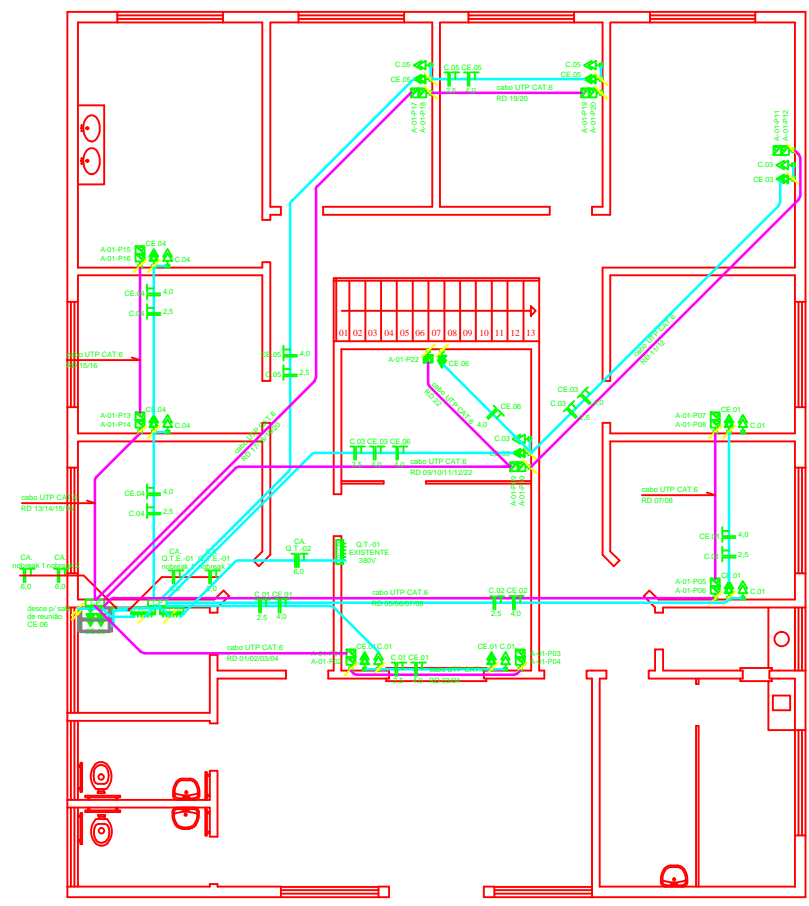
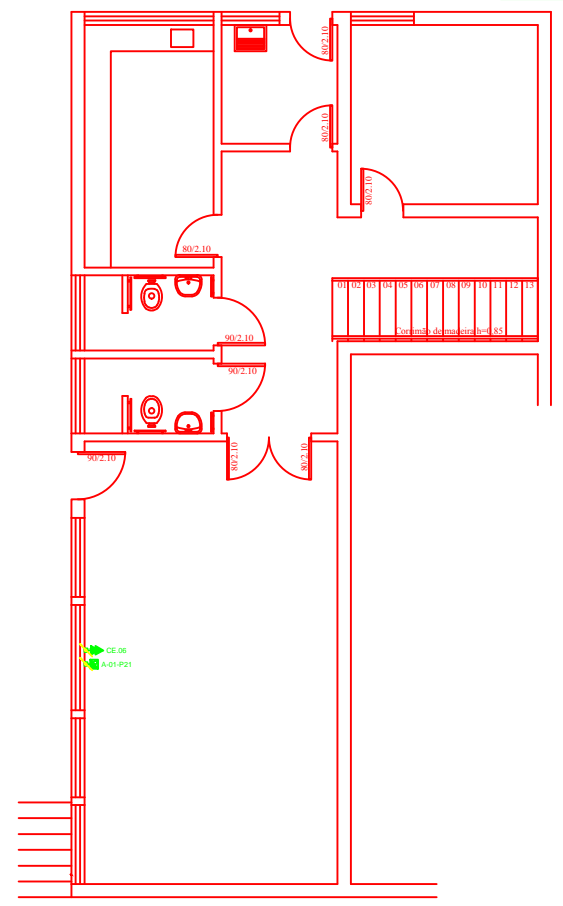


LEGENDA

- CANALETA SISTEMA X - 20 x 19 mm E 40 x 18 mm
- TOMADA UNIVERSAL DUPLA QUADRODA 220V COM TOTEM 3P4T 15A - 250V - A 3,3M DO FIBO ACABADO
- TOMADA UNIVERSAL DUPLA QUADRADA 220V COM TOTEM 3P4T 15A - 250V - A 3,3M DO FIBO ACABADO
- TOMADA UNIVERSAL DUPLA QUADRODA 120V COM TOTEM 3P4T 15A - 250V - A 3,3M DO FIBO ACABADO
- JACK RJ45 FÊMEA DUPLO CAT.6 UNIVERSAL A 2,30M DO FIBO ACABADO
- RACK A - SWITCH P/ 01 - PORTADAO 08
- QUADRO TERMINAL DE SINALIZAÇÃO PARA 12 DISJUNTORES + BARRAMENTO DE TERRA E NEUTRO

SÍMBOLOS

- C.01 CIRCUITO NÚMERO 01 - 220V
- CE.01 CIRCUITO ESTABILIZADO 01 - 120V
- CA CIRCUITO ALIMENTADOR
- Q.T.E. QUADRO TERMINAL ESTABILIZADO





Av. Itália, Caminho do Parque, 2655
Bairro: Caminho do Parque, Santa Rosa - RS
Fone: (51) 3211-5100

UNIDADE BÁSICA DE SAÚDE "SULINA"

VILA SULINA - SANTA ROSA - RS

REDE ELÉTRICA E CABEAMENTO ESTRUTURADO

PROPRIETÁRIO: _____

RESP. TÉCNICO PROJETO: _____

ESCALA: 1/50	PLANTA BAIXA, DETALHES	FOLHA: 07/08
www.kimbar.com.br	DATA: DEZEMBRO - 2014	UNICA
CORTESIA: AUTORIZADA REPRODUÇÃO - LEI Nº 9610/98		