

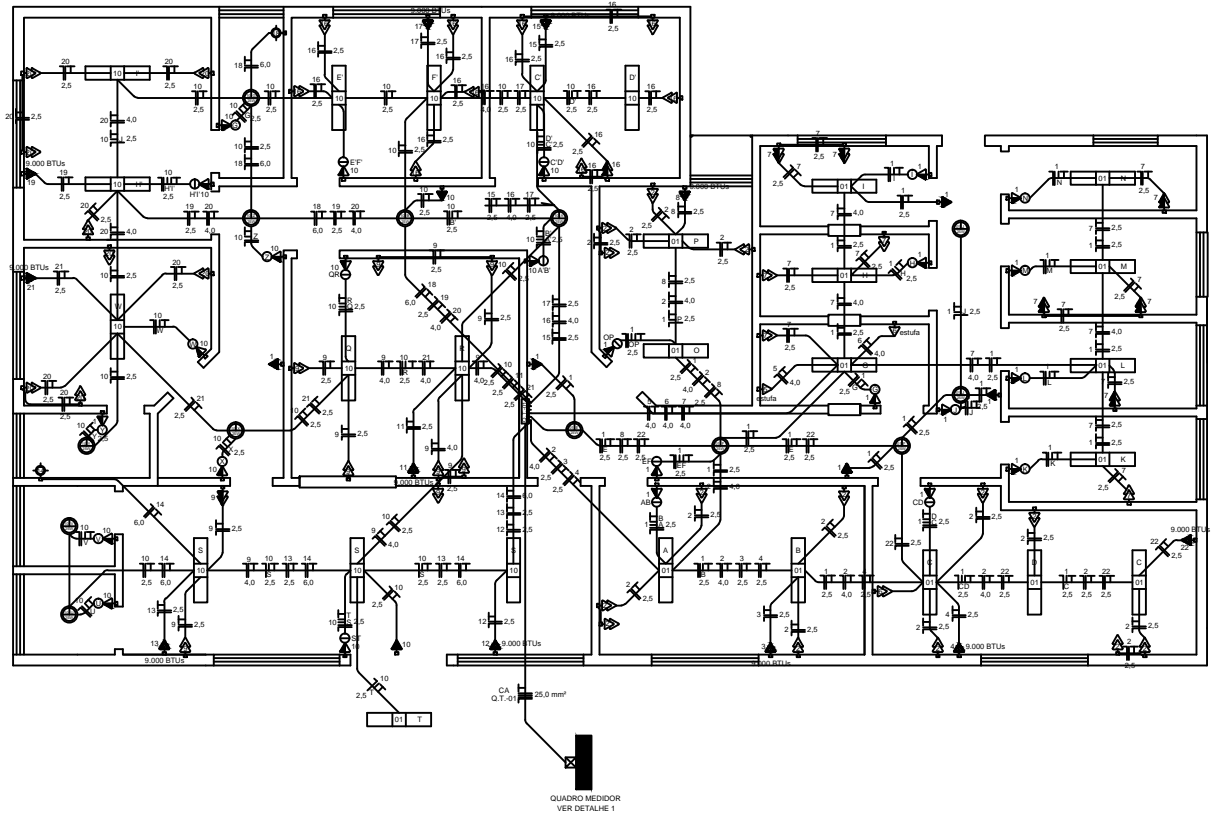
**QUADRO DE CARGAS**

DIST.	CIRCT.	LÂMPADAS(W)				TOMADAS(VA)		POTENCIA APAR.(VA)	CORRENTE (A)	CONDUTOR (mm <sup>2</sup> )	PROT. (A)	FASES (R S T)	DESCRIÇÃO DO CIRCUITO
		25	2x32	2x40	100	200	600						
Q.T. - 01 - 380/220V													
01	05	14	16				2.845	12,9	2,5	20	●	LUMINAÇÃO E TOMADAS	
02						14	2.800	12,7	4,0	25	●	FORNALHAS REBILIZADOR DE CORTAVIDA	
03						01	945	4,3	2,5	10	●	CLIMATIZADOR DA SALA DE OBSTETRICIA	
04						01	945	4,3	2,5	10	●	CLIMATIZADOR DA SALA DE OBSTETRICIA	
05						01	2.200	10,0	4,0	25	●	TOMADA ESTUFA DE ESTERILIZAÇÃO	
06						01	2.200	10,0	4,0	25	●	TOMADA ESTUFA DE ESTERILIZAÇÃO	
07						10	2.000	9,1	4,0	25	●	HOMAGENS COM SERVIÇOS MICROEQUIPAMENTOS	
08						01	945	4,3	2,5	10	●	CLIMATIZADOR DA SALA DE OBSTETRICIA	
09						09	1.800	8,2	4,0	25	●	TOMADAS DA SALA DE ESPERA E DESPESÇA	
10	08	12	15				2.660	12,1	2,5	20	●	LUMINAÇÃO E TOMADAS	
11						01	945	4,3	2,5	10	●	CLIMATIZADOR	
12						01	945	4,3	2,5	10	●	CLIMATIZADOR SALA DE ESPERA	
13						01	945	4,3	2,5	10	●	CLIMATIZADOR SALA DE ESPERA	
14						01	5.400	24,5	6,0	32	●	CHUVEIRO DO CONSULTÓRIO 1	
15						01	945	4,3	2,5	10	●	CLIMATIZADOR DO CONSULTÓRIO 4	
16						10	2.000	9,1	4,0	25	●	TOMADAS PISO CONSULTÓRIOS 3 E 4	
17						01	945	4,3	2,5	10	●	CLIMATIZADOR DO CONSULTÓRIO 3	
18						01	5.400	24,5	6,0	32	●	CHUVEIRO DO CONSULTÓRIO 2	
19						01	945	4,3	2,5	10	●	CLIMATIZADOR DO CONSULTÓRIO 2	
20						08	1.600	7,3	4,0	25	●	TOMADAS PISO CONSULTÓRIOS 1 E 2	
21						01	945	4,3	2,5	10	●	CLIMATIZADOR DO CONSULTÓRIO 1	
22						01	945	4,3	2,5	10	●	CLIMATIZADOR DA SALA DE OBSTETRICIA	
23						01	3.500	15,9	6,0	32	●	ALIMENTAÇÃO NOBREAK	
TOTAL DE CARGA INSTALADA NO Q.T. 01								45.200	205,4	3 x 25 mm <sup>2</sup>	●		


- LEGENDA**
- INTERRUPTOR SIMPLES C/ TOMADA MONOFÁSICA 2P+T 15A/250V-
  - INTERRUPTOR DUPLO C/ TOMADA MONOFÁSICA 2P+T 15A/250V-
  - TOMADA MONOFÁSICA 2P+T A 0,30m DO PISO ACABADO 15A/250V-
  - TOMADA MONOFÁSICA 2P+T A 1,20m DO PISO ACABADO 15A/250V-
  - TOMADA MONOFÁSICA 2P+T A 2,20m DO PISO ACABADO 15A/250V-
  - TOMADA MONOFÁSICA 2P+T A 2,00m DO PISO ACABADO P/ AR COND. 20A/250V-
  - CAIXA DE PASSAGEM
  - CONECTOR DE PORCELANA 30A P/ CHUVEIRO E/OU TORNEIRA ELÉTRICA
  - LUMINÁRIA DE EMBUTIR C/ FLUORESCENTE COMPACTA 25W
  - LUMINÁRIA DE EMBUTIR C/ FLUORESCENTE TUBULAR 2x32W
  - QUADRO DISTRIBUIDOR
  - CONDUTOR NEUTRO, FASE, TERRA, RETORNO E RETORNO DE CHAVE HOTEL
  - ELETRODUTO DE PVC EMBUTIDO NA ALVENARIA P/ REDE DE LÓGICA E TELEFONE 1"
  - ELETRODUTO DE PVC EMBUTIDO NA ALVENARIA P/ REDE ELÉTRICA

**OBSERVAÇÕES:**

- ELETRODUTOS COM 6 OU MAIS CONDUTORES DEVERÃO SER DE 32MM, OS DEMAIS 25MM
- QUADRO DE DISJUNTORES DEVERÃO SER DOTADOS DE ETIQUETAS IDENTIFICADORAS



CARIMBOS



Avenida Expedicionário Weber, 2933  
Bairro Cruzado - Santa Rosa - RS  
Fones: 55 991 1100

**U.B.S. AUXILIADORA**

AUXILIADORA, SANTA ROSA - RS

**REFORMA DA INSTALAÇÃO ELÉTRICA**

PROPRIETÁRIO:

RESP. TÉCNICO PROJETO: RODRIGO S. MORGON CRE4-RS 14408      RESP. TÉCNICO EXECUÇÃO:

ESCALA: 1/50	PROJETO ELÉTRICO	ÁREA: 268,05m <sup>2</sup>
DATA: AGOSTO 2011	DESENHO: RODRIGO S. M.	REVISÃO: 01

ELÉ-01