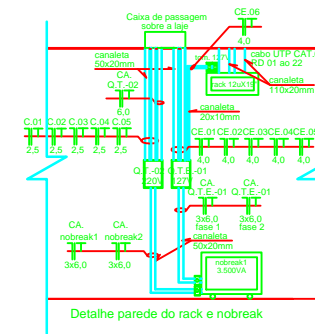
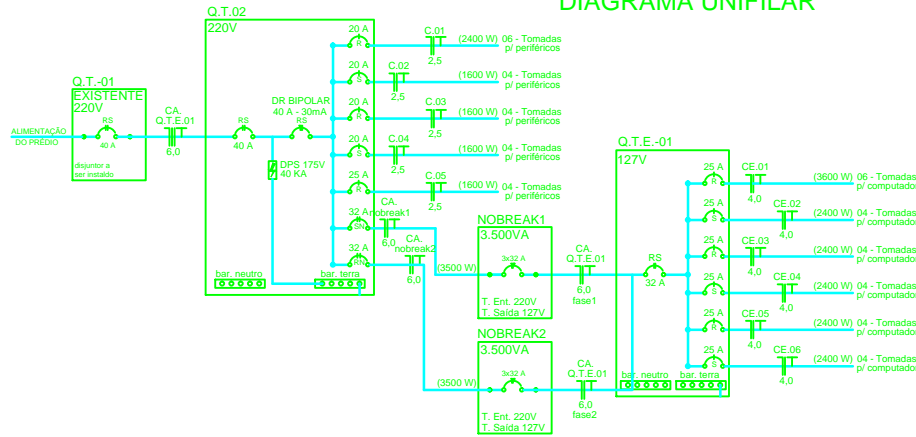


DIAGRAMA UNIFILAR

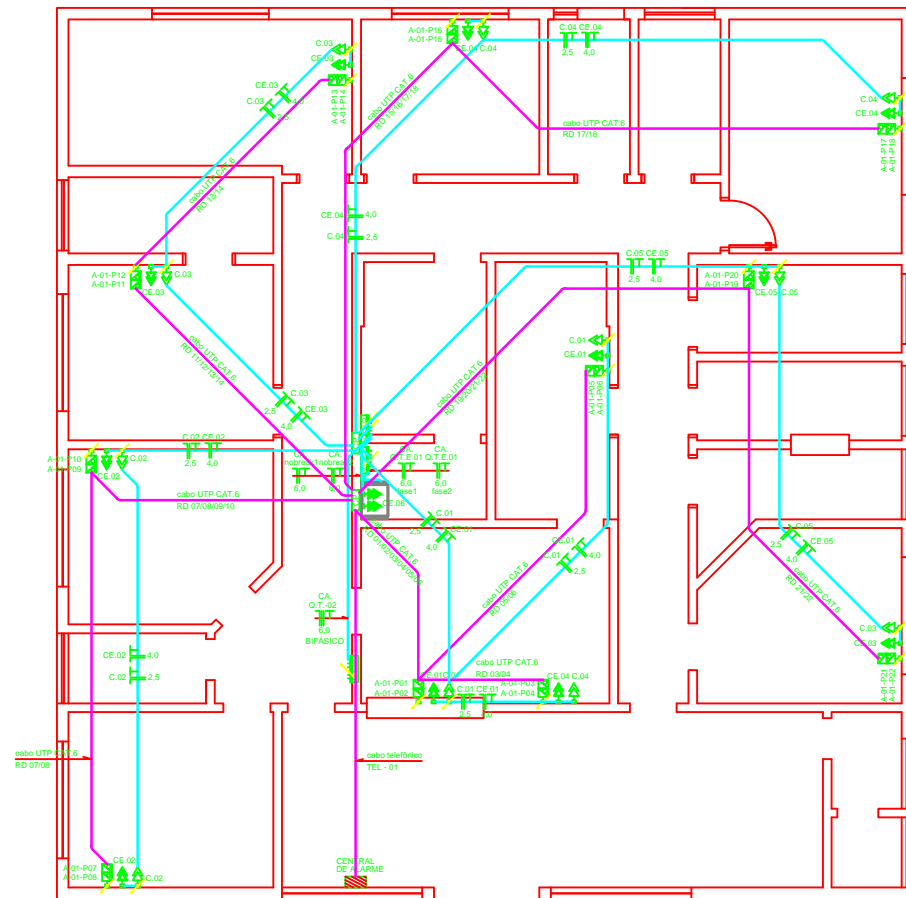


LEGENDA

- CANALETA SISTEMA X - 20 x 10 mm E 40 x 16 mm
 - ▶ TOMADA UNIVERSAL DUPLA QUADRADA 127V COM TOTEM 2P+T 10A - 250V - A 0,3M DO PRISO ACABADO
 - ▶ TOMADA UNIVERSAL DUPLA QUADRADA 220V COM TOTEM 2P+T 10A - 250V - A 0,3M DO PRISO ACABADO
 - ▶ TOMADA UNIVERSAL DUPLA QUADRADA 127V COM TOTEM 2P+T 10A - 250V - A 0,3M DO PRISO ACABADO
 - ▶ JACK RJ-45 FEMEA DUPLO CAT 6 UNIVERSAL
 - ▶ JACK RJ-45 MACHA DUPLO CAT 6 UNIVERSAL
 - A-01-IP06 RACK A - SWITCH IP-01 - POSIÇÃO 06
 - QUADRO TERMINAL DE DISTRIBUIDOR PARA 12 DISTRIBUIDORES + BARRAMENTO DE TERRA E NEUTRO
- OBS: Deve-se ser passado um cabo telefônico da switch até a central de alarme.

SIGLAS

- C.01 CIRCUITO NUMERO 01 - 220V
- CE.01 CIRCUITO ESTABILIZADO 01 - 127V
- CA CIRCUITO ALIMENTADOR
- Q.T.E. QUADRO TERMINAL ESTABILIZADO



Av. 24-A, 1508 - Jd. Taboão da Ilha
 13063-900 - São Carlos, SP
 Tel: (51) 3511.5100

UNIDADE BÁSICA DE SAÚDE "CRUZEIRO DO SUL"

VILA CRUZEIRO DO SUL - SANTA ROSA - RS

REDE ELÉTRICA E CABEAMENTO ESTRUTURADO

PROPRIETÁRIO:		
RESP. TÉCNICO PROJETO:		
ESCALA: 1:50	PLANTA BAIXA, DETALHES	ÁREA: 100,42 m²
DATA: AGOSTO - 2016		UNICA
DESENHOS: ROBERTO		
DIREITOS AUTORAIS RESERVADOS - LEI Nº 9610/96		