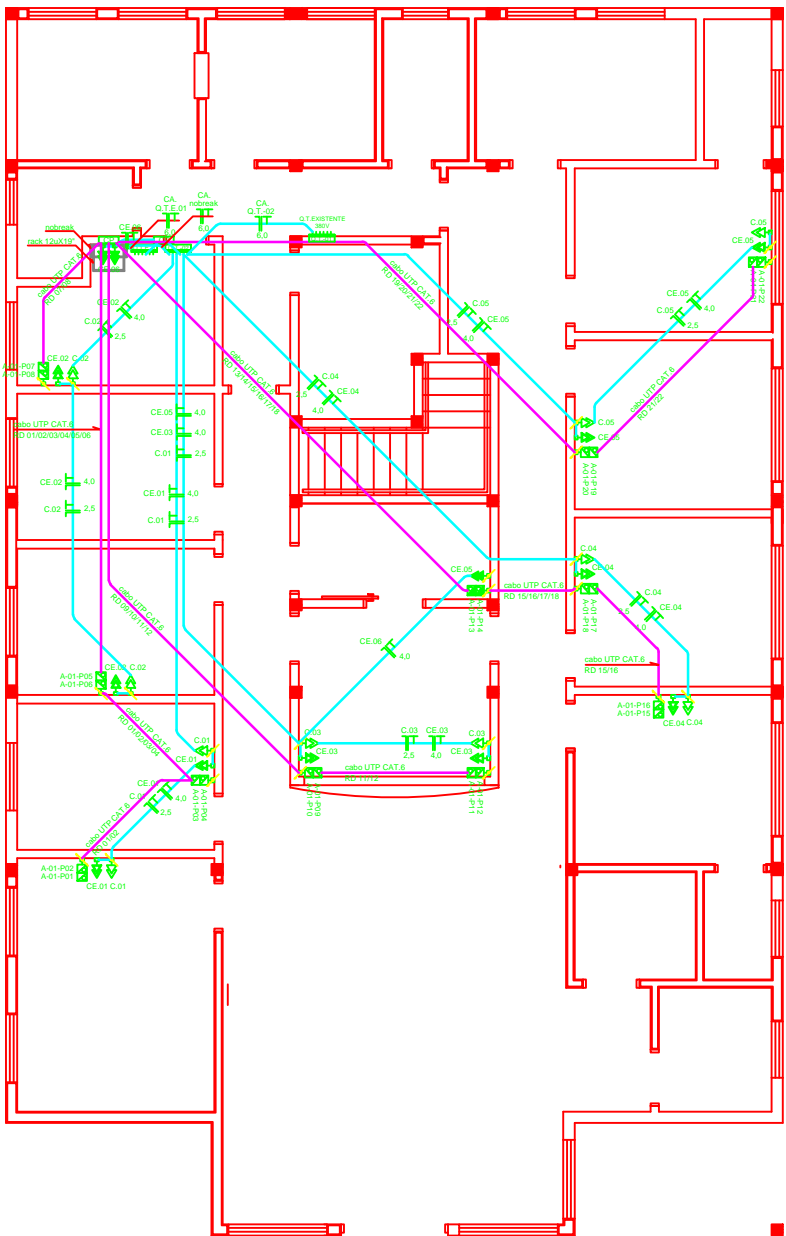
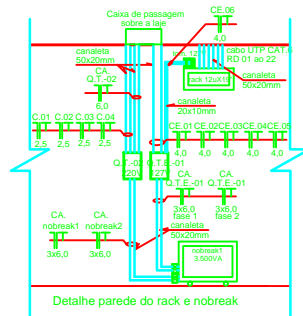
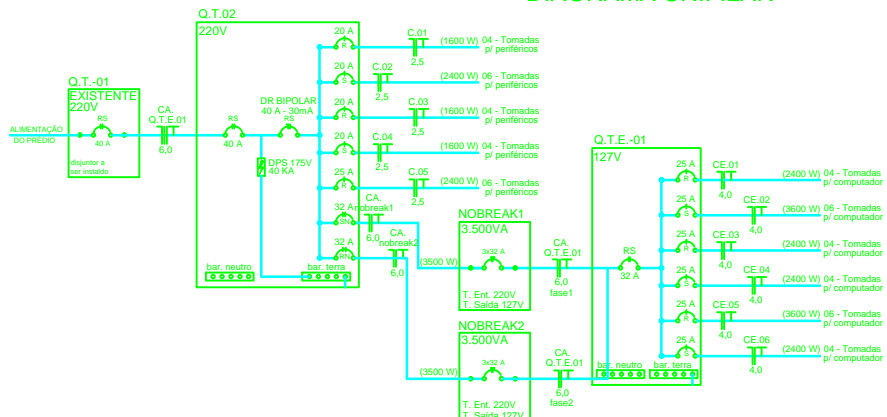


DIAGRAMA UNIFILAR



LEGENDA

- CANALETA, SISTEMA X - 20 x 10 mm E 40 x 16 mm
- TOMADA UNIVERSAL, DUPLA QUADRADA 127V COM TOTEM 2P+T 10A - 250V - A 0,3M DO FISO ACABADO
- TOMADA UNIVERSAL, DUPLA QUADRADA 220V COM TOTEM 2P+T 10A - 250V - A 0,3M DO FISO ACABADO
- TOMADA UNIVERSAL, DUPLA QUADRADA 127V COM TOTEM 2P+T 10A - 250V - A 0,3M DO FISO ACABADO
- RACK R445 FEMEA DUPLA CAT E UNIVERSAL
- RACK A - SWITCH nº 01 - POSIÇÃO 06
- QUADRO TERMINAL DE SOBRESSOR PARA 12 DISJUNTORES + BARRAMENTO DE TERRA E NEUTRO

SIGLAS

- C.01 CIRCUITO NÚMERO 01 - 220V
- CE.01 CIRCUITO ESTABILIZADO 01 - 127V
- CA. CIRCUITO ALIMENTADOR
- Q.T.E. QUADRO TERMINAL ESTABILIZADO



**UNIDADE BÁSICA DE SAÚDE
"CRUZEIRO"**
BAIRRO CRUZEIRO - SANTA ROSA - RS

REDE ELÉTRICA E CABEAMENTO ESTRUTURADO

PROPRIETÁRIO:	
RESP. TÉCNICO PROJETO:	
ESCALA: 1/50	PLANTA BAIXA, DETALHES
DATA: 05/02/19 - 10h4	ÁREA: 532,86 m²
DESIGNADO: ROZENDO	ÚNICA
DIREITOS AUTORAIS RESERVADOS - LEI Nº 9610/98	