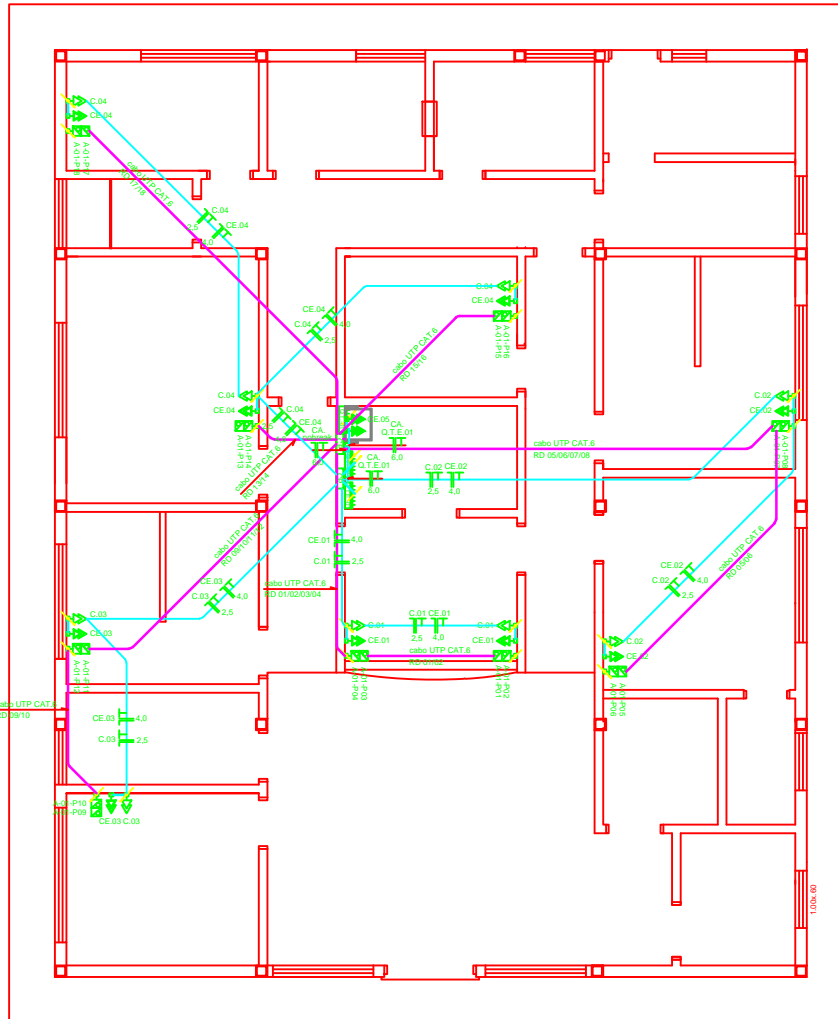
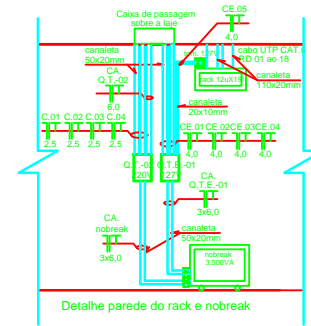
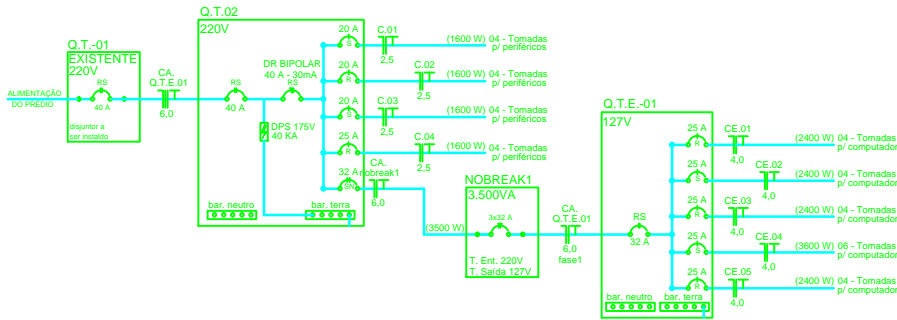


## DIAGRAMA UNIFILAR



### LEGENDA

- CANALETA SISTEMA X - 20 x 10 mm e 40 x 18 mm
- TOMADA UNIVERSAL DUPLA QUADRADA 127V COM TOTEM 2P+T 10A - 250V - A 6,3M DO PISO ACABADO
- TOMADA UNIVERSAL DUPLA QUADRADA 220V COM TOTEM 2P+T 10A - 250V - A 6,3M DO PISO ACABADO
- TOMADA UNIVERSAL DUPLA QUADRADA 127V COM TOTEM 2P+T 10A - 250V - A 6,3M DO PISO ACABADO
- JACK RJ 45 FEMEA DUPLO CAT 6 UNIVERSAL
- JACK RJ 45 FEMEA DUPLO CAT 6 UNIVERSAL A 6,3M DO PISO ACABADO
- RACK A - SWITCH 4P 01 - POSIÇÃO 06
- QUADRO TERMINAL DE SOBREPOR PARA 12 DISJUNTORES + BARRAMENTO DE TERRA E NEUTRO

### SÍGLAS

- C.01** CIRCUITO NÚMERO 01 - 220V
  - CE.01** CIRCUITO ESTABILIZADO 01 - 127V
  - CA** CIRCUITO ALIMENTADOR
  - Q.T.E.** QUADRO TERMINAL ESTABILIZADO
- OBS: DEVERÁ SER PASSADO UM FIO DE TELEFONE DO RACK ATE A CENTRAL DE ALARME

CARIMBOS



Avenida Espadachimista Weber, 2983  
 Bairro Cruzetas - Santa Rosa - RS  
 Fone/Fax: 55 3511 5100

## U.B.S. BEATRIZ/OLIVEIRA

RUA PORTO ALEGRE ESQUINA RUA URUGUAI, BAIRRO CENTRAL, SANTA ROSA - RS

PROJETO ELÉTRICO E CABEAMENTO ESTRUTURADO

PROJETADO:

RESP. TÉCNICO PROJETO: ROBERTO DE JESUS CRUZ NETO

RESP. TÉCNICO EXECUÇÃO:

ESCALA:

PLANTA E DETALHES

ÁREA:

226,69m<sup>2</sup>

PROJETO: 20240115

DATA DE ELABORAÇÃO: 2024

PROJETO: 20240115

PROJETO: 20240115

ÚNICA