

DIAGRAMA UNIFILAR 1

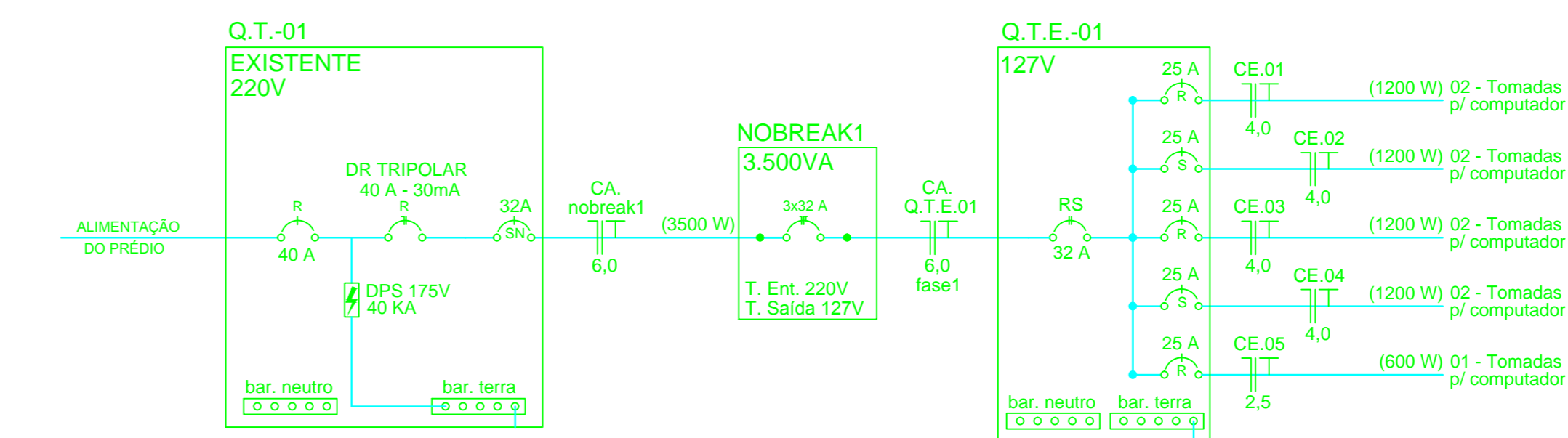
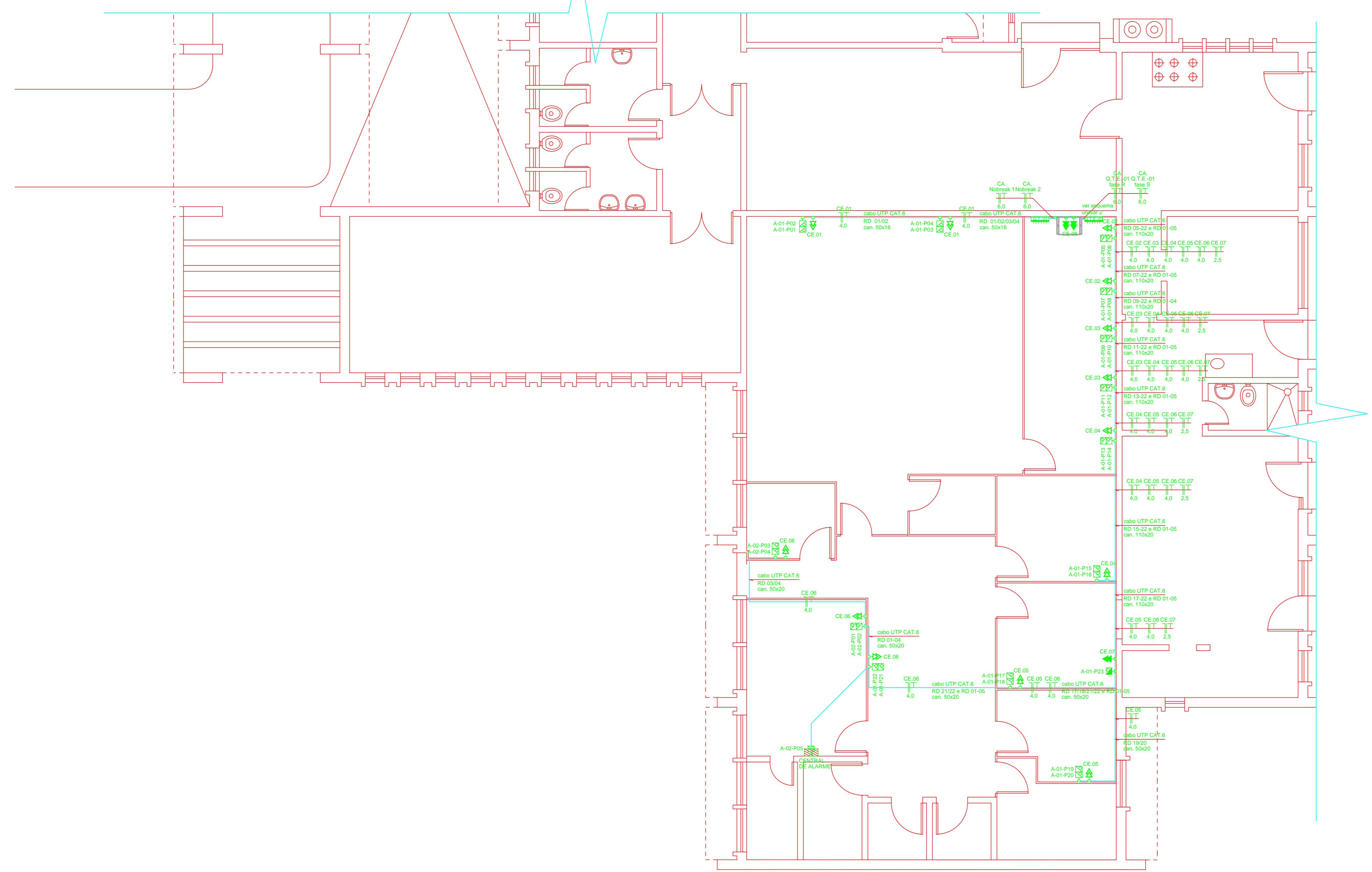
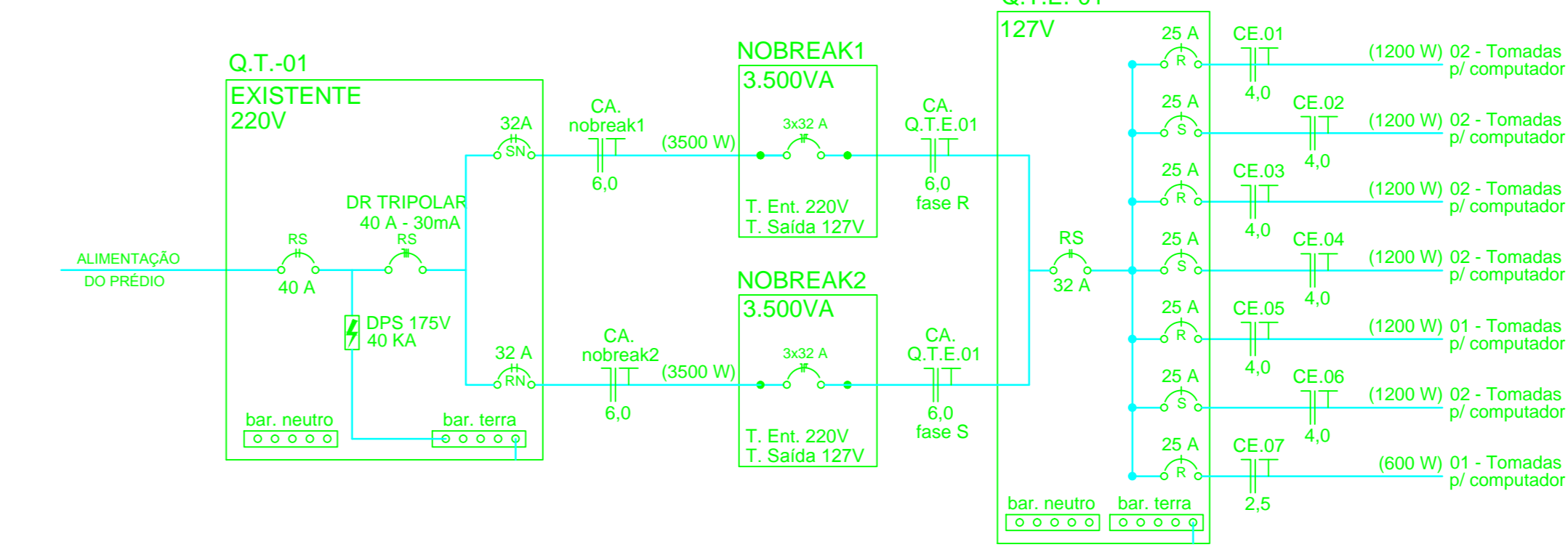


DIAGRAMA UNIFILAR 2



- LEGENDA**
- CANALETA SISTEMA 3 - 20 x 10 mm E 40 x 16 mm
  - TOMADA UNIVERSAL DUPLA QUADRA DA 127V COM TOTEM 2P+T 10A - 250V - A 0,3M DO PRD ACABADO
  - TOMADA UNIVERSAL DUPLA QUADRA DA 220V COM TOTEM 2P+T 10A - 250V - A 0,3M DO PRD ACABADO
  - TOMADA UNIVERSAL DUPLA QUADRA DA 127V COM TOTEM 2P+T 10A - 250V - A 0,3M DO PRD ACABADO
  - JACK RJ-45 FEMEA DUPLA CAT.6 UNIVERSAL
  - JACK RJ-45 FEMEA DUPLA CAT.6 UNIVERSAL A 2,2M DO PRD ACABADO
  - A-01-P06 RACK A - SWITCH 4P-01 - POSIÇÃO 06 QUADRO TERMINAL DE SOBRECORRENTES PARA 12 DISJUNTORES E BARRAMENTO DE TERRA E NEUTRO
- SIGLAS**
- C.01** CIRCUITO NÚMERO 01 - 200V
  - CE.01** CIRCUITO ESTABILIZADO 01 - 127V
  - CA.** CIRCUITO ALIMENTADOR
  - Q.T.E.** QUADRO TERMINAL ESTABILIZADO
- USBS - Deve ser passado um cabo separado de terra até a central de alarme.



**UNIDADE BÁSICA DE SAÚDE  
"JÚLIO DE OLIVEIRA"**

VILA JÚLIO DE OLIVEIRA - SANTA ROSA - RS

**REDE ELÉTRICA E CABEAMENTO ESTRUTURADO**

---

PROPRIETÁRIO: \_\_\_\_\_

RESP. TÉCNICO PROJETO: \_\_\_\_\_

ESCALA: 1:50	PLANTA BAIXA, DETALHES	FOLHA: 25/87 nº
www.fur.br		DATA SETEMBRO 2014
Desenho Elétrico		DESENHO RODRIGO
DIREITOS AUTORAIS RESERVADOS - Lei nº 9610/98		<b>ÚNICA</b>