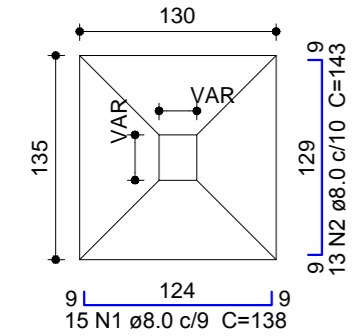
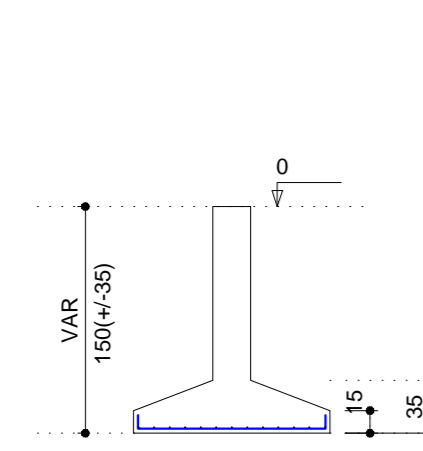


S4=S25=S26=S33
PLANTA
ESC 1:50

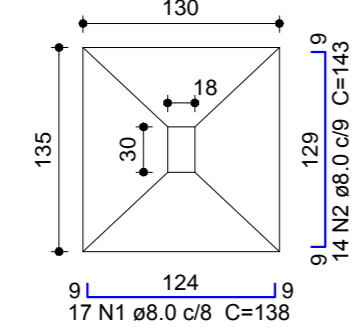


Solo compactado sobre a sapata
peso específico > 1600.00 kgf/m³

CORTE
ESC 1:50

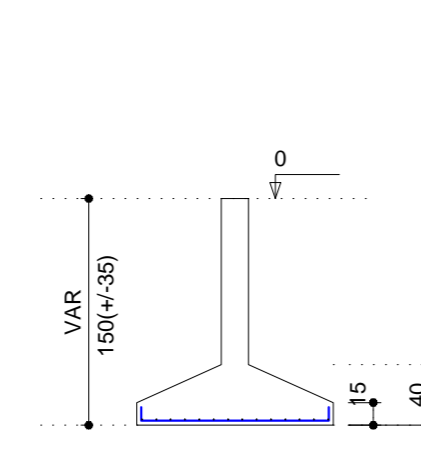


S48
PLANTA
ESC 1:50

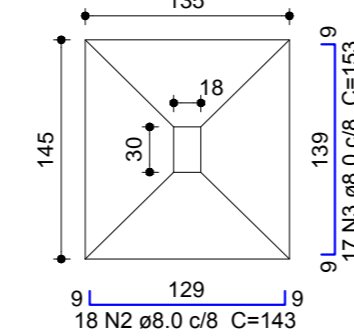


Solo compactado sobre a sapata
peso específico > 1600.00 kgf/m³

CORTE
ESC 1:50

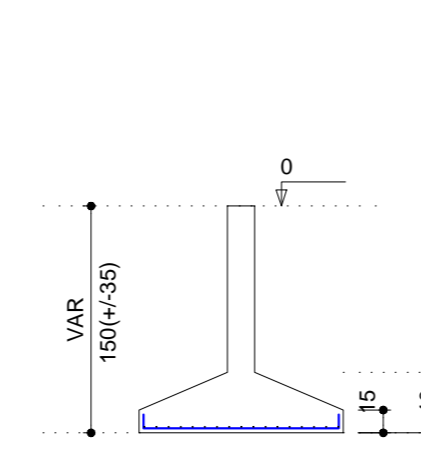


S1=S2=S3=S7
PLANTA
ESC 1:50

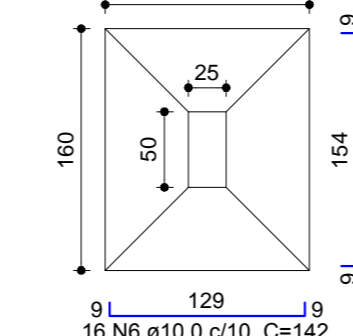


Solo compactado sobre a sapata
peso específico > 1600.00 kgf/m³

CORTE
ESC 1:50

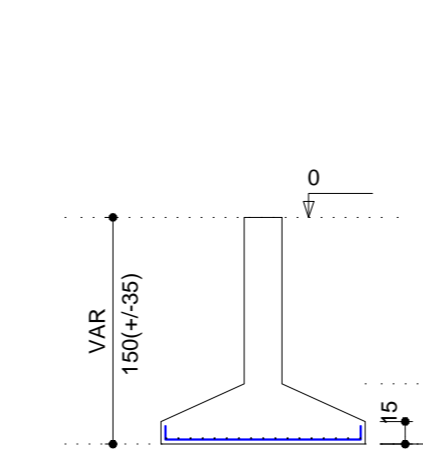


S52
PLANTA
ESC 1:50

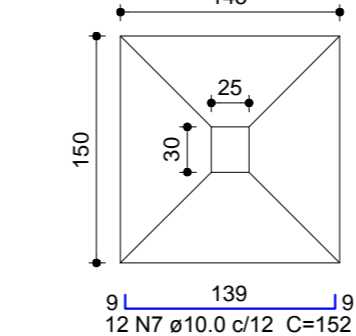


Solo compactado sobre a sapata
peso específico > 1600.00 kgf/m³

CORTE
ESC 1:50

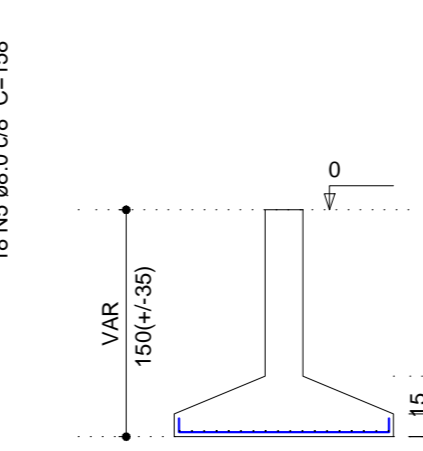


S27=S39=S50
PLANTA
ESC 1:50

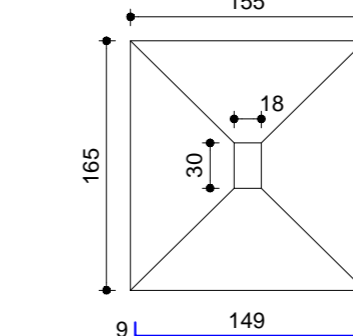


Solo compactado sobre a sapata
peso específico > 1600.00 kgf/m³

CORTE
ESC 1:50

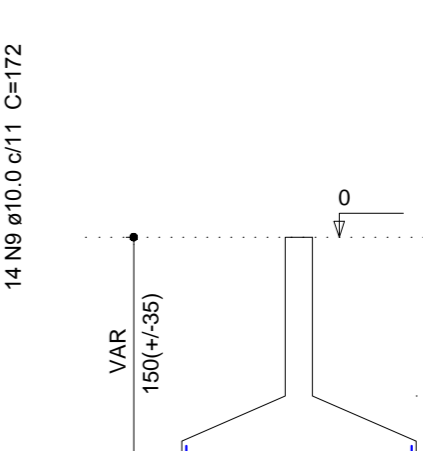


S5=S47
PLANTA
ESC 1:50

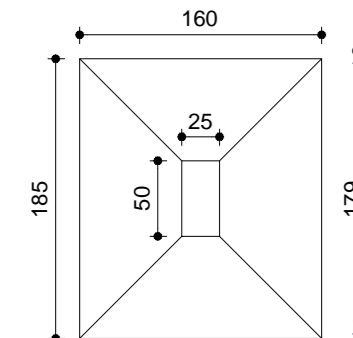


Solo compactado sobre a sapata
peso específico > 1600.00 kgf/m³

CORTE
ESC 1:50

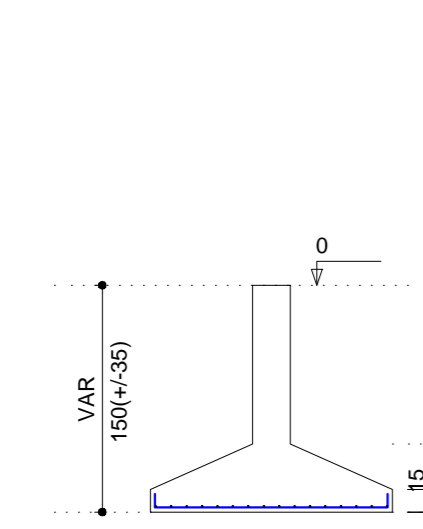


S51
PLANTA
ESC 1:50

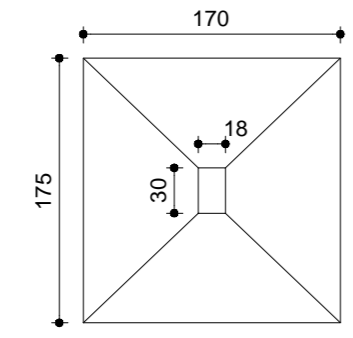


Solo compactado sobre a sapata
peso específico > 1600.00 kgf/m³

CORTE
ESC 1:50

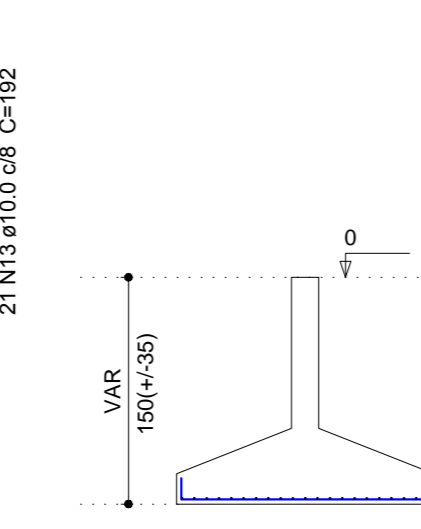


S11
PLANTA
ESC 1:50

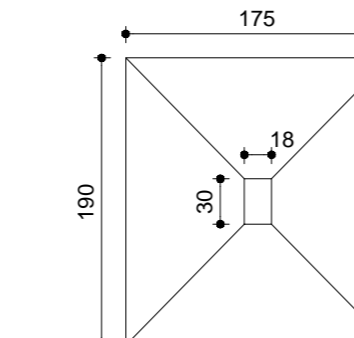


Solo compactado sobre a sapata
peso específico > 1600.00 kgf/m³

CORTE
ESC 1:50

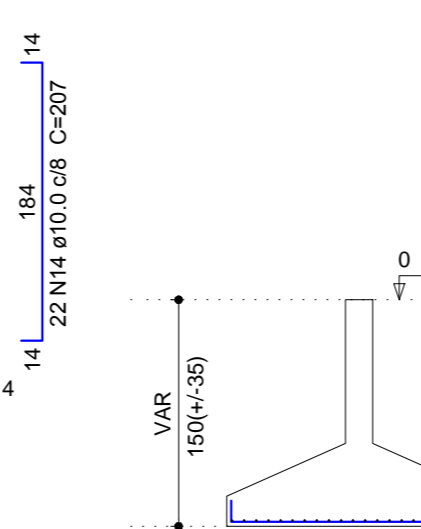


S8=S21=S22
PLANTA
ESC 1:50

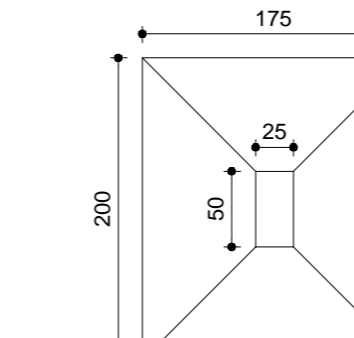


Solo compactado sobre a sapata
peso específico > 1600.00 kgf/m³

CORTE
ESC 1:50

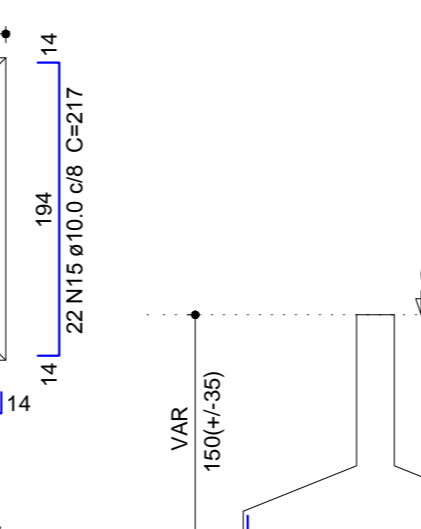


S40
PLANTA
ESC 1:50

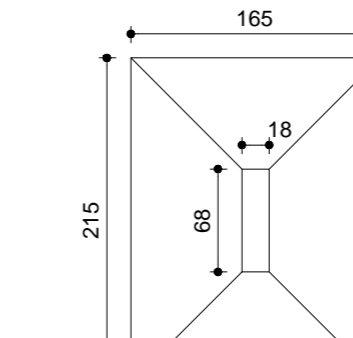


Solo compactado sobre a sapata
peso específico > 1600.00 kgf/m³

CORTE
ESC 1:50

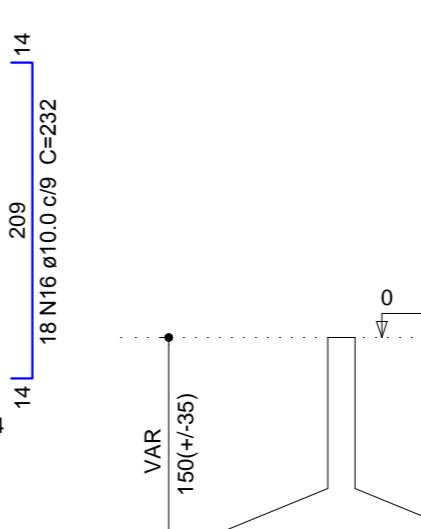


S20=S23
PLANTA
ESC 1:50

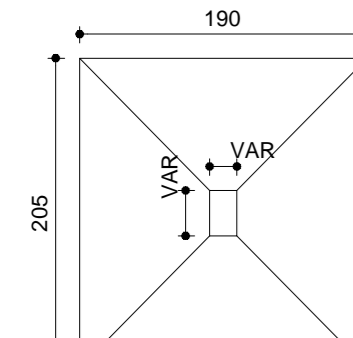


Solo compactado sobre a sapata
peso específico > 1600.00 kgf/m³

CORTE
ESC 1:50

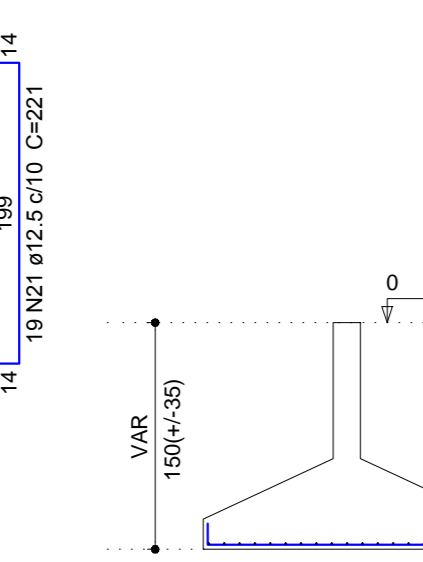


S9=S13=S18
PLANTA
ESC 1:50

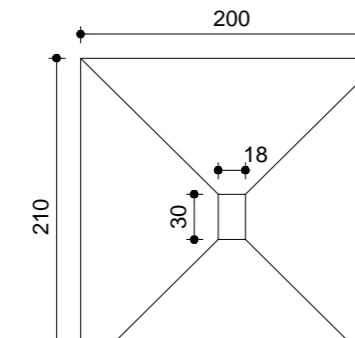


Solo compactado sobre a sapata
peso específico > 1600.00 kgf/m³

CORTE
ESC 1:50

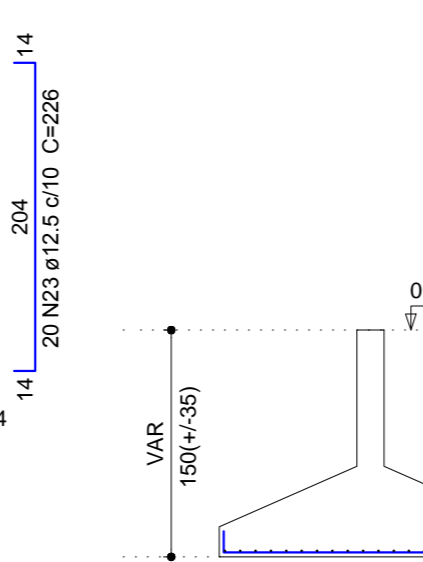


S14=S16=S17=S19
PLANTA
ESC 1:50

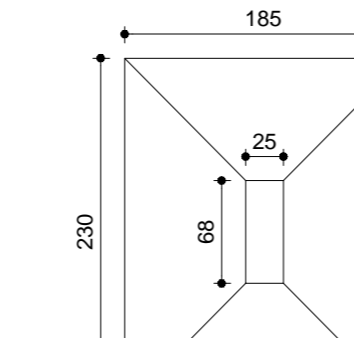


Solo compactado sobre a sapata
peso específico > 1600.00 kgf/m³

CORTE
ESC 1:50

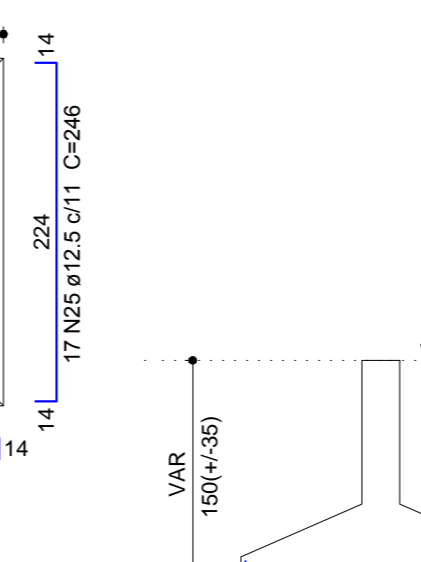


S12
PLANTA
ESC 1:50

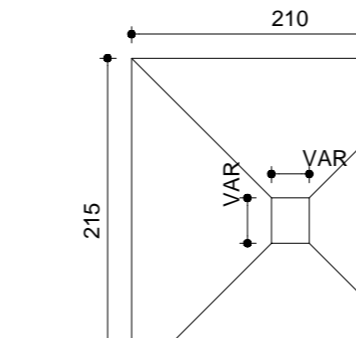


Solo compactado sobre a sapata
peso específico > 1600.00 kgf/m³

CORTE
ESC 1:50

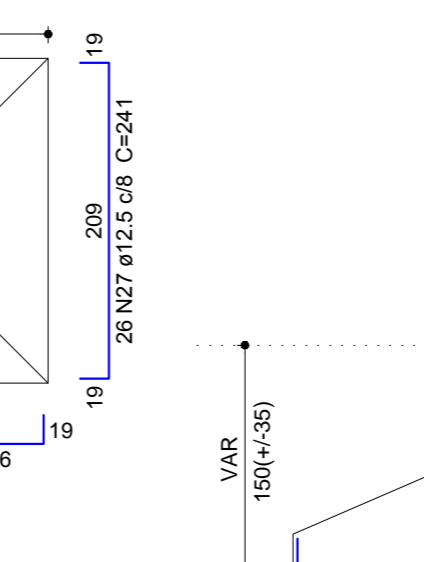


S10=S37
PLANTA
ESC 1:50

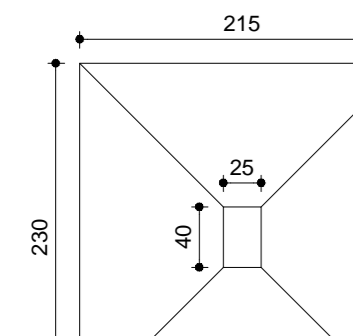


Solo compactado sobre a sapata
peso específico > 1600.00 kgf/m³

CORTE
ESC 1:50

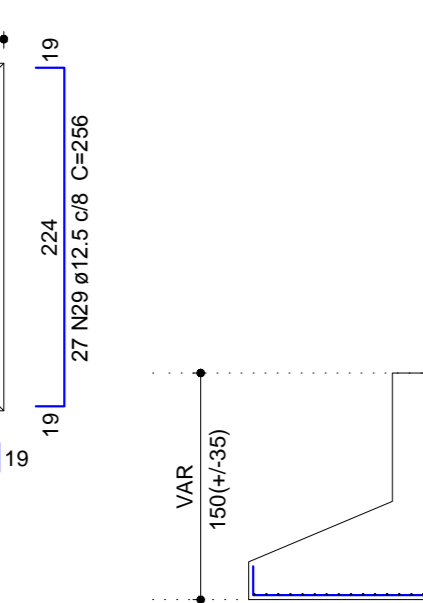


S43
PLANTA
ESC 1:50

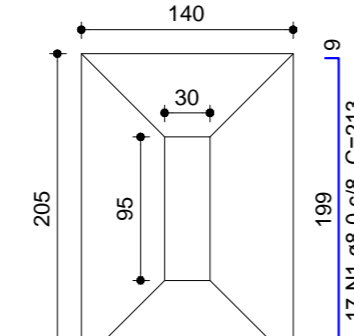


Solo compactado sobre a sapata
peso específico > 1600.00 kgf/m³

CORTE
ESC 1:50

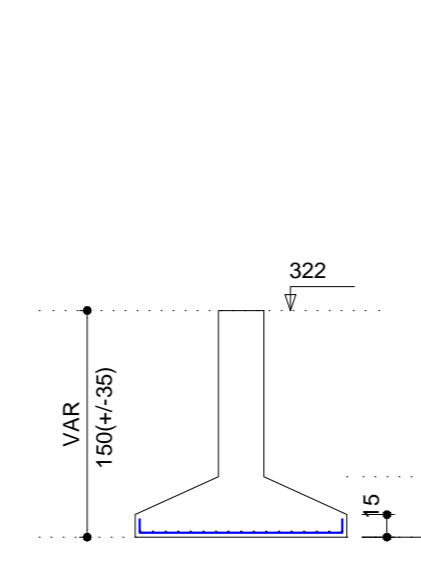


S49
PLANTA
ESC 1:50

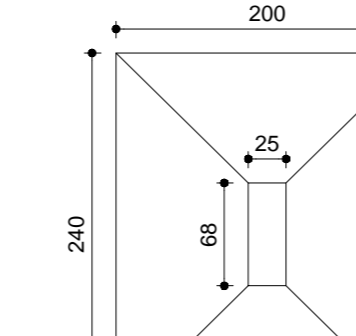


Solo compactado sobre a sapata
peso específico > 1600.00 kgf/m³

CORTE
ESC 1:50

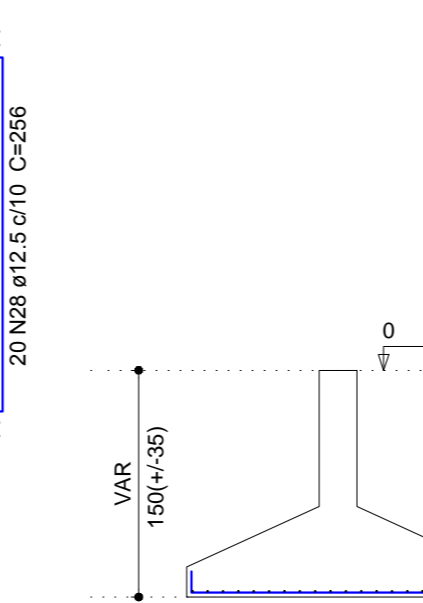


S15
PLANTA
ESC 1:50

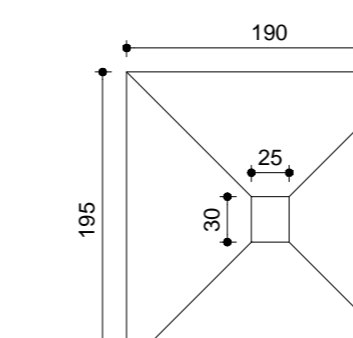


Solo compactado sobre a sapata
peso específico > 1600.00 kgf/m³

CORTE
ESC 1:50

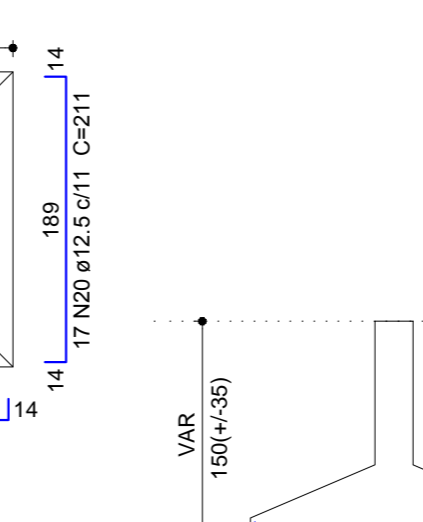


S6=S36=S38=S42=S44=S46
PLANTA
ESC 1:50



Solo compactado sobre a sapata
peso específico > 1600.00 kgf/m³

CORTE
ESC 1:50



MB ENGENHARIA
Avenida América, 261 Apt. 01. Santa Rosa RS (55)9968 6490 (55)3512 8052
MARCELO BIN
Engenheiro Civil-CREA/RS 118.003

obra **CEREST-Centro de Referência em Saúde do Trabalhador**
Área Total - 287,46m²
endereço Rua Boa Vista -L.11-12 / Q 30 - Bairro Centro
Santa Rosa - RS
proprietários
FUMSSAR
Fundação Municipal de Saúde de Santa Rosa
responsável técnico projeto
Marcelo Bin
Engenheiro Civil-CREA/RS 118.003
tema **ESTRUTURAL - DETALHEAMENTO DAS SAPATAS**
escala Indicada data **MAR/2015** desenho **MB**
prancha **ES-02**
26