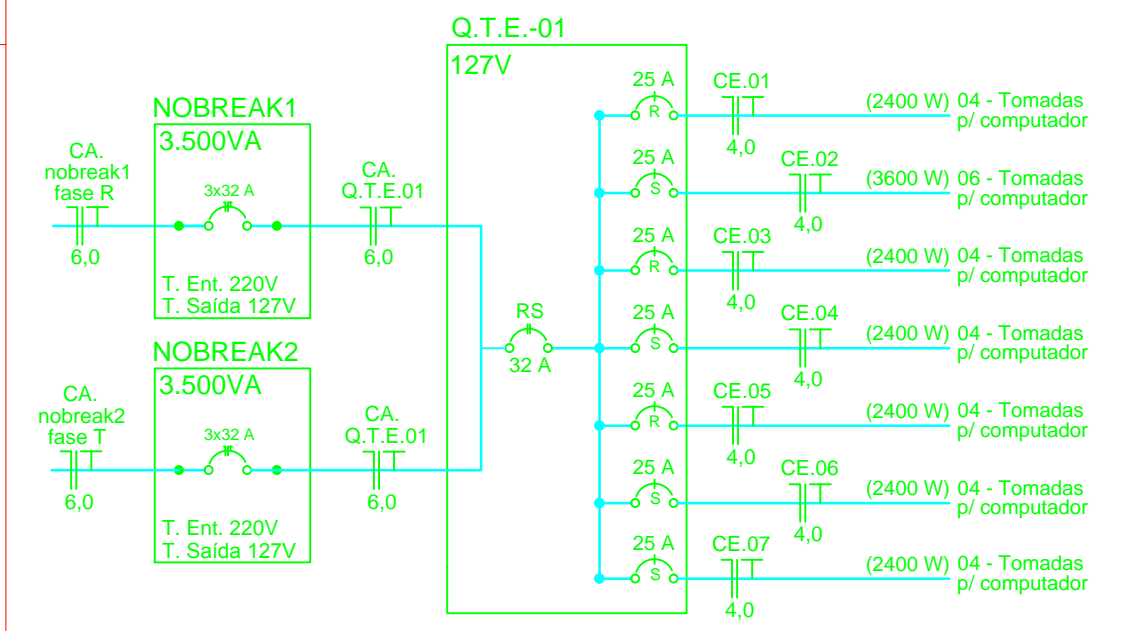


DIAGRAMA UNIFILAR



LEGENDA

- ELETRODUTO CORRUGADO EMBUTIDO NA PAREDE E EIVU NA LAJE
 - ELETRODUTO CORRUGADO SUBTERRÂNEO
 - TOMADA UNIVERSAL DUPLA QUADRADA 127V - NO TETO
 - TOMADA UNIVERSAL DUPLA QUADRADA 127V - A 0,3M DO PISO ACABADO
 - TOMADA UNIVERSAL DUPLA QUADRADA 200V - A 0,3M DO PISO ACABADO
 - JACK RJ45 FEMEA DUPLO CAT 6 UNIVERSAL - A 0,3M DO PISO ACABADO
 - JACK RJ45 FEMEA CAT 6 UNIVERSAL - NO TETO
 - JACK RJ45 FEMEA CAT 6 UNIVERSAL - NO TETO
 - RACK - SWITCH 01 - POSIÇÃO 06
 - QUADRO TERMINAL DE EMBUTIR
- OBS:
- Quadros terminais deverão ser rotulados de acordo com as identificações dos circuitos, conforme descrição no quadro de cargas.
 - Tomadas estabilizadas de 127V deverão possuir etiquetas identificando o sentido de funcionamento, bem como o circuito a que pertencem.
 - Tomadas de rede de internet deverão possuir etiquetas identificando o rack, switch e posição a que pertencem.

SIGLAS

- CE.01 CIRCUITO ESTABILIZADO 01 - 127V
- Q.T.E. QUADRO TERMINAL ESTABILIZADO



Avenida Engenharia e Projetos - 2003
Barro Branco - Santa Rosa - RS
Telefone: 51 3011 0100

**UNIDADE BÁSICA DE SAÚDE
"AGRÍCOLA"**

VILA AGRÍCOLA - SANTA ROSA - RS

**REDE ELÉTRICA ESTABILIZADA 127V E
CABEAMENTO ESTRUTURADO**

PROPRIETÁRIO:

RESP. TÉCNICO PROJETO:

ESCALA:	1/50	ÁREA:	441,97 m ²
PLANTA BAIXA, DETALHES			
www.avenida.com.br		DATA: OUTUBRO - 2014	
Estrutura Elétrica:		DESENHO: RODRIGO	
DIREITOS AUTORAIS RESERVADOS - LEI Nº 9610/98		ÚNICA	